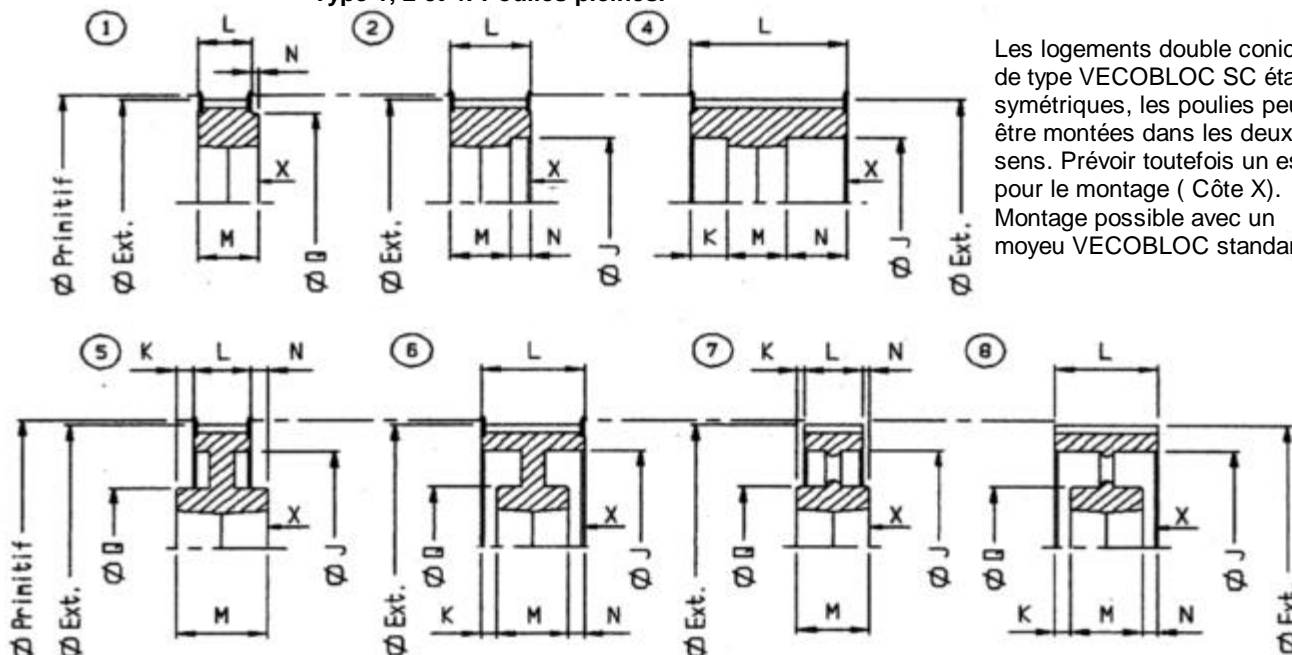


## CARACTERISTIQUES DIMENSIONNELLES

Type 1, 2 et 4: Poulies pleines.



Les logements double conicité de type VECOBLOC SC étant symétriques, les poulies peuvent être montées dans les deux sens. Prévoir toutefois un espace pour le montage ( Côte X). Montage possible avec un moyeu VECOBLOC standard.

Type 5 et 6: Poulies à toile.

Type 6 et 7: poulies à bras.

### Désignation

|          |                 |     |              |          |
|----------|-----------------|-----|--------------|----------|
| V        | 28              | 14M | 40           | F        |
| VECOBLOC | Nombre de dents | Pas | Code largeur | Flasquée |

### Pas 14M 40 (14 mm)

| Code       | Ø prim. (Ø ext.) | Type | Moyeu VECOBLOC Std ou Sc | X* | L  | Ø J | K   | Ø ext. flasques | M  | N   | Ø Q | Poids |
|------------|------------------|------|--------------------------|----|----|-----|-----|-----------------|----|-----|-----|-------|
| 28 14M40F  | 124.78 (121.98)  | 4    | 50-30                    | 44 | 54 | 98  | 12  | 128             | 30 | 12  | -   | -     |
| 29 14M40F  | 129.23 (126.44)  | 4    | 50-30                    | 44 | 54 | 100 | 12  | 150             | 30 | 12  | -   | -     |
| 30 14M40F  | 133.69 (130.90)  | 4    | 50-30                    | 44 | 54 | 100 | 12  | 150             | 30 | 12  | -   | -     |
| 32 14M40F  | 142.60 (139.81)  | 4    | 50-30                    | 44 | 54 | 104 | 12  | 158             | 30 | 12  | -   | -     |
| 34 14M40F  | 151.52 (148.72)  | 4    | 65-45                    | 52 | 54 | 110 | 4.5 | 158             | 45 | 4.5 | -   | -     |
| 36 14M40F  | 160.43 (157.63)  | 4    | 65-45                    | 52 | 54 | 120 | 4.5 | 168             | 45 | 4.5 | -   | -     |
| 38 14M40F  | 169.34 (166.55)  | 4    | 65-45                    | 52 | 54 | 130 | 4.5 | 184             | 45 | 4.5 | -   | -     |
| 40 14M40F  | 178.25 (175.46)  | 4    | 65-45                    | 52 | 54 | 138 | 4.5 | 192             | 45 | 4.5 | -   | -     |
| 44 14M40F  | 196.06 (193.28)  | 4    | 75-50                    | 62 | 54 | 154 | 2   | 211             | 50 | 2   | -   | -     |
| 48 14M40F  | 213.90 (211.11)  | 4    | 75-50                    | 62 | 54 | 170 | 2   | 226             | 50 | 2   | -   | -     |
| 56 14M40F  | 249.56 (246.76)  | 6    | 75-50                    | 62 | 54 | 208 | 2   | 265             | 50 | 2   | 170 | -     |
| 64 14M40F  | 285.21 (282.41)  | 6    | 75-50                    | 62 | 54 | 242 | 2   | 296             | 50 | 2   | 170 | -     |
| 72 14M40F  | 320.86 (318.06)  | 8    | 75-50                    | 62 | 54 | 280 | 2   | -               | 50 | 2   | 170 | -     |
| 80 14M40F  | 356.51 (353.71)  | 8    | 75-50                    | 62 | 54 | 315 | 2   | -               | 50 | 2   | 170 | -     |
| 90 14M40F  | 401.07 (398.28)  | 8    | 75-50                    | 62 | 54 | 360 | 2   | -               | 50 | 2   | 170 | -     |
| 112 14M40F | 499.11 (496.32)  | 8    | 75-50                    | 62 | 54 | 457 | 2   | -               | 50 | 2   | 170 | -     |
| 144 14M40F | 641.71 (638.92)  | 8    | 75-50                    | 62 | 54 | 600 | 2   | -               | 50 | 2   | 170 | -     |

\* cote correspondant à l'espace nécessaire pour monter le moyeu VECOBLOC SC

Fonte FGL 250 ou FGS 400 ou acier mi-dur XC38, Protection par phosphatation noire ou peinture primaire noire, Equilibrage statique à 650 tr/min G 6,3

**COLMANT CUVELIER S.A.**

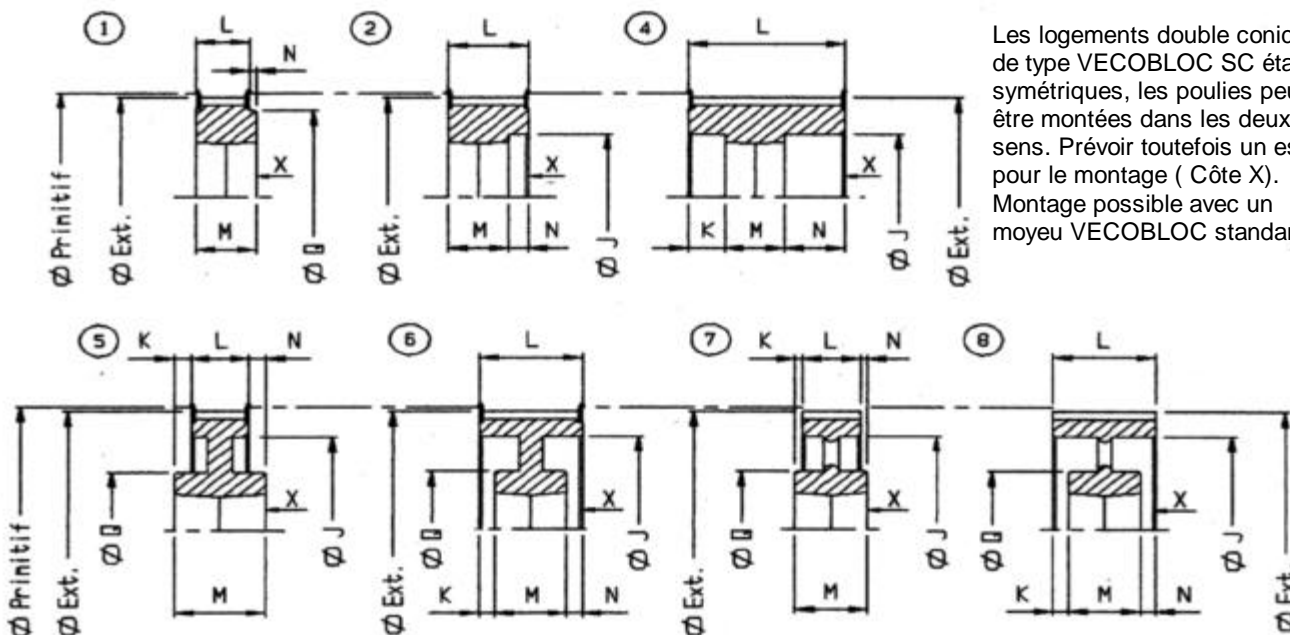
rue Greuze - B.P. 529 - 59022 LILLE CEDEX - FRANCE

tél : (33) 03 20 67 79 01 - fax : (33) 03 20 67 79 79



## CARACTERISTIQUES DIMENSIONNELLES

Type 1, 2 et 4: Poulies pleines.



Les logements double conicité de type VECOBLOC SC étant symétriques, les poulies peuvent être montées dans les deux sens. Prévoir toutefois un espace pour le montage ( Côte X). Montage possible avec un moyeu VECOBLOC standard.

### Dé

Type 5 et 6: Poulies à toile.

Type 6 et 7: poulies à bras.

|          |                 |     |              |          |
|----------|-----------------|-----|--------------|----------|
| V        | 28              | 14M | 55           | F        |
| VECOBLOC | Nombre de dents | Pas | Code largeur | Flasquée |

## Pas 14M 55 (14 mm)

| Code      | øprim.<br>(øext.) | Type | Moyeu VECOBLOC<br>Std ou Sc | X* | L  | øJ  | K    | øext.<br>flasques | M  | N    | øQ  | Poids |
|-----------|-------------------|------|-----------------------------|----|----|-----|------|-------------------|----|------|-----|-------|
| 28 14M55F | 124.78 (121.98)   | 4    | 50-30                       | 44 | 70 | 98  | 20   | 128               | 30 | 20   | -   | -     |
| 29 14M55F | 129.23 (126.44)   | 4    | 50-30                       | 44 | 70 | 100 | 20   | 150               | 30 | 20   | -   | -     |
| 30 14M55F | 133.69 (130.90)   | 4    | 65-45                       | 52 | 70 | 100 | 12.5 | 150               | 45 | 12.5 | -   | -     |
| 32 14M55F | 142.60 (139.81)   | 4    | 65-45                       | 52 | 70 | 108 | 12.5 | 158               | 45 | 12.5 | -   | -     |
| 34 14M55F | 151.52 (148.72)   | 4    | 65-45                       | 52 | 70 | 110 | 12.5 | 158               | 45 | 12.5 | -   | -     |
| 36 14M55F | 160.43(157.63)    | 4    | 65-45                       | 52 | 70 | 110 | 12.5 | 168               | 45 | 12.5 | -   | -     |
| 38 14M55F | 169.34 (166.55)   | 4    | 65-45                       | 52 | 70 | 130 | 12.5 | 184               | 45 | 12.5 | -   | -     |
| 40 14M55F | 178.25 (175.46)   | 4    | 65-45                       | 52 | 70 | 138 | 12.5 | 192               | 45 | 12.5 | -   | -     |
| 44 14M55F | 196.06 (193.28)   | 4    | 75-50                       | 62 | 70 | 155 | 10   | 211               | 50 | 10   | -   | -     |
| 48 14M55F | 213.90 (211.11)   | 4    | 75-50                       | 62 | 70 | 170 | 10   | 226               | 50 | 10   | -   | -     |
| 56 14M55F | 249.56 (246.76)   | 6    | 75-50                       | 62 | 70 | 208 | 10   | 265               | 50 | 10   | 156 | -     |
| 64 14M55F | 285.21 (282.41)   | 6    | 75-50                       | 62 | 70 | 242 | 10   | 296               | 50 | 10   | 156 | -     |
| 72 14M55  | 320.86 (318.06)   | 6    | 75-50                       | 62 | 70 | 280 | 10   | -                 | 50 | 10   | 156 | -     |
| 80 14M55  | 356.51 (353.71)   | 8    | 75-50                       | 62 | 70 | 315 | 10   | -                 | 50 | 10   | 156 | -     |
| 90 14M55  | 401.07 (398.28)   | 8    | 75-50                       | 62 | 70 | 360 | 10   | -                 | 50 | 10   | 156 | -     |
| 112 14M55 | 499.11 (496.32)   | 8    | 75-50                       | 62 | 70 | 457 | 10   | -                 | 50 | 10   | 156 | -     |
| 144 14M55 | 641.71 (638.92)   | 8    | 75-50                       | 62 | 70 | 600 | 10   | -                 | 50 | 10   | 156 | -     |

\* cote correspondant à l'espace nécessaire pour monter le moyeu VECOBLOC SC

Fonte FGL 250 ou FGS 400 ou acier mi-dur XC38 , Protection par phosphatation noire ou peinture primaire noire, Equilibrage statique à 650 tr/min G 6,3

COLMANT CUVELIER S.A.

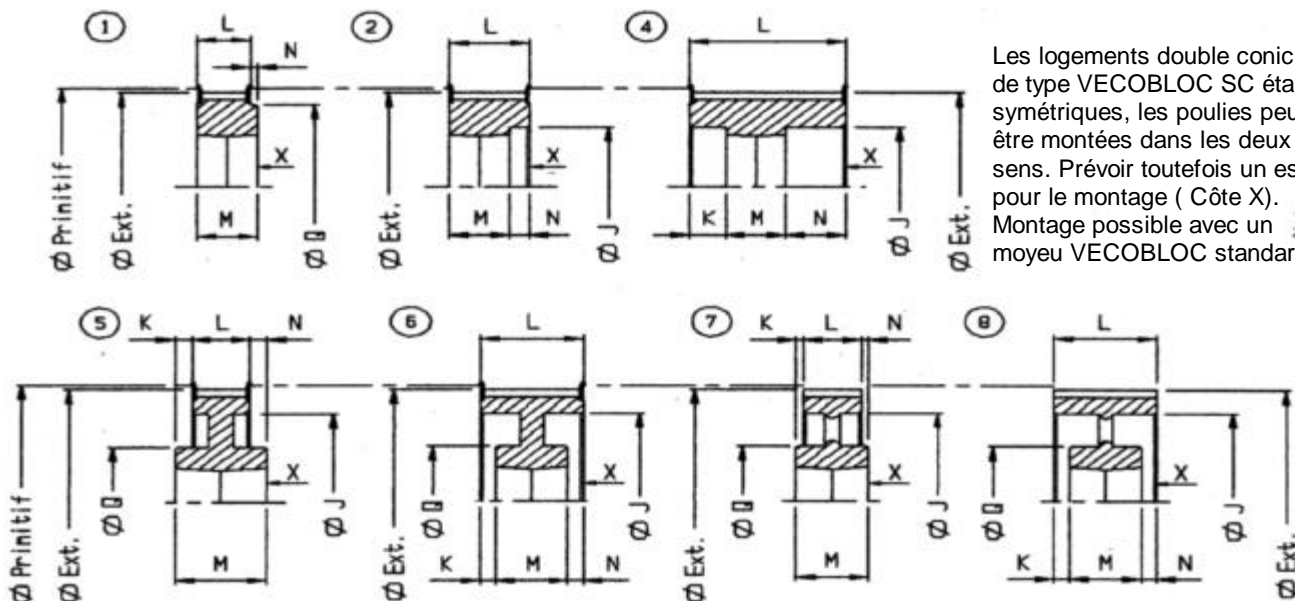
rue Greuze - B.P. 529 - 59022 LILLE CEDEX - FRANCE

tél : (33) 03 20 67 79 01 - fax : (33) 03 20 67 79 79



## CARACTERISTIQUES DIMENSIONNELLES

Type 1, 2 et 4: Poulies pleines.



Les logements double conicité de type VECOBLOC SC étant symétriques, les poulies peuvent être montées dans les deux sens. Prévoir toutefois un espace pour le montage ( Côte X). Montage possible avec un moyeu VECOBLOC standard.

Dé

Type 5 et 6: Poulies à toile.

Type 6 et 7: poulies à bras.

|          |                 |     |              |          |
|----------|-----------------|-----|--------------|----------|
| V        | 28              | 14M | 85           | F        |
| VECOBLOC | Nombre de dents | Pas | Code largeur | Flasquée |

## Pas 14M 85 (14 mm)

| Code      | øprim.<br>(øext.) | Type | Moyeu VECOBLOC<br>Std ou Sc | X* | L   | øJ  | K    | øext.<br>flasques | M  | N    | øQ  | Poids |
|-----------|-------------------|------|-----------------------------|----|-----|-----|------|-------------------|----|------|-----|-------|
| 28 14M85F | 124.78 (121.98)   | 4    | 65-45                       | 52 | 102 | 98  | 28.5 | 128               | 45 | 28.5 | -   | -     |
| 29 14M85F | 129.23 (126.44)   | 4    | 65-45                       | 52 | 102 | 100 | 28.5 | 150               | 45 | 28.5 | -   | -     |
| 30 14M85F | 133.69 (130.90)   | 4    | 65-45                       | 52 | 102 | 100 | 28.5 | 150               | 45 | 28.5 | -   | -     |
| 32 14M85F | 142.60 (139.81)   | 4    | 65-45                       | 52 | 102 | 108 | 28.5 | 158               | 45 | 28.5 | -   | -     |
| 34 14M85F | 151.52 (148.72)   | 4    | 65-45                       | 52 | 102 | 110 | 28.5 | 158               | 45 | 28.5 | -   | -     |
| 36 14M85F | 160.43 (157.63)   | 4    | 75-50                       | 62 | 102 | 125 | 25.5 | 168               | 50 | 25.5 | -   | -     |
| 38 14M85F | 169.34 (166.55)   | 4    | 75-50                       | 62 | 102 | 130 | 25.5 | 184               | 50 | 25.5 | -   | -     |
| 40 14M85F | 178.25 (175.46)   | 4    | 75-50                       | 62 | 102 | 138 | 25.5 | 192               | 50 | 25.5 | -   | -     |
| 44 14M85F | 196.06 (193.28)   | 4    | 75-50                       | 62 | 102 | 155 | 25.5 | 211               | 50 | 25.5 | -   | -     |
| 48 14M55F | 213.90 (211.11)   | 4    | 75-50                       | 62 | 102 | 170 | 25.5 | 226               | 50 | 25.5 | -   | -     |
| 56 14M85F | 249.56 (246.76)   | 4    | 90-90                       | 67 | 102 | 210 | 6    | 265               | 90 | 6    | 190 | -     |
| 64 14M85F | 285.21 (282.41)   | 6    | 90-90                       | 67 | 102 | 242 | 6    | 296               | 90 | 6    | 190 | -     |
| 72 14M85  | 320.86 (318.06)   | 8    | 90-90                       | 67 | 102 | 280 | 6    | -                 | 90 | 6    | 190 | -     |
| 80 14M85  | 356.51 (353.71)   | 8    | 90-90                       | 67 | 102 | 315 | 6    | -                 | 90 | 6    | 190 | -     |
| 90 14M85  | 401.07 (398.28)   | 8    | 90-90                       | 67 | 102 | 360 | 6    | -                 | 90 | 6    | 190 | -     |
| 112 14M85 | 499.11 (496.32)   | 8    | 90-90                       | 67 | 102 | 457 | 6    | -                 | 90 | 6    | 190 | -     |
| 144 14M85 | 641.71 (638.92)   | 8    | 90-90                       | 67 | 102 | 600 | 6    | -                 | 90 | 6    | 190 | -     |

\* cote correspondant à l'espace nécessaire pour monter le moyeu VECOBLOC SC  
Fonte FGL 250 ou FGS 400 ou acier mi-dur XC38, Protection par phosphatation noire ou peinture primaire noire, Equilibrage statique à 650 tr/min G 6,3

COLMANT CUVELIER S.A.

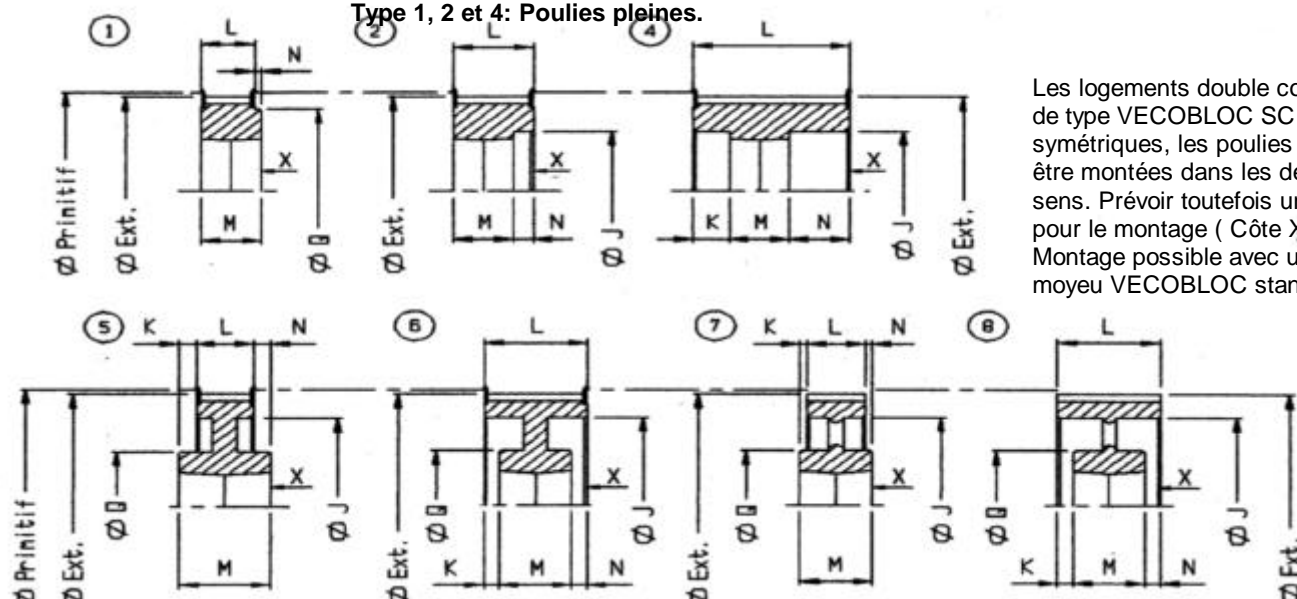
rue Greuze - B.P. 529 - 59022 LILLE CEDEX - FRANCE

tél : (33) 03 20 67 79 01 - fax : (33) 03 20 67 79 79



## CARACTERISTIQUES DIMENSIONNELLES

Type 1, 2 et 4: Poulies pleines.



Les logements double conicité de type VECOBLOC SC étant symétriques, les poulies peuvent être montées dans les deux sens. Prévoir toutefois un espace pour le montage ( Côte X). Montage possible avec un moyeu VECOBLOC standard.

**Désignation** Type 5 et 6: Poulies à toile.

Type 6 et 7: poulies à bras.

|          |                 |     |              |          |
|----------|-----------------|-----|--------------|----------|
| V        | 28              | 14M | 115          | F        |
| VECOBLOC | Nombre de dents | Pas | Code largeur | Flasquée |

### Pas 14M 115 (14 mm).

| Code       | øprim.<br>(øext.) | Type | Moyeu VECOBLOC<br>Std ou Sc | X* | L   | øJ  | K    | øext.<br>flasques | M   | N    | øQ  | Poids |
|------------|-------------------|------|-----------------------------|----|-----|-----|------|-------------------|-----|------|-----|-------|
| 28 14M115F | 124.78 (121.98)   | 4    | 65-45                       | 52 | 133 | 98  | 44   | 128               | 45  | 44   | -   | -     |
| 29 14M115F | 129.23 (126.44)   | 4    | 65-45                       | 52 | 133 | 100 | 44   | 150               | 45  | 44   | -   | -     |
| 30 14M115F | 133.69 (130.90)   | 4    | 65-45                       | 52 | 133 | 100 | 44   | 150               | 45  | 44   | -   | -     |
| 32 14M115F | 142.60 (139.81)   | 4    | 65-45                       | 52 | 133 | 108 | 44   | 158               | 45  | 44   | -   | -     |
| 34 14M115F | 151.52 (148.72)   | 4    | 65-45                       | 52 | 133 | 110 | 44   | 158               | 45  | 44   | -   | -     |
| 36 14M115F | 160.43 (157.63)   | 4    | 75-50                       | 62 | 133 | 125 | 40.5 | 168               | 50  | 40.5 | -   | -     |
| 38 14M115F | 169.34 (166.55)   | 4    | 75-50                       | 62 | 133 | 130 | 40.5 | 184               | 50  | 40.5 | -   | -     |
| 40 14M115F | 178.25 (175.46)   | 4    | 75-50                       | 62 | 133 | 140 | 40.5 | 192               | 50  | 40.5 | -   | -     |
| 44 14M115F | 196.08 (193.28)   | 4    | 75-50                       | 62 | 133 | 155 | 40.5 | 211               | 50  | 40.5 | -   | -     |
| 48 14M115F | 213.90 (211.11)   | 4    | 75-50                       | 62 | 133 | 170 | 40.5 | 226               | 50  | 40.5 | -   | -     |
| 56 14M115F | 249.56 (246.76)   | 4    | 90-90                       | 67 | 133 | 210 | 22   | 265               | 90  | 22   | -   | -     |
| 64 14M115F | 285.21 (282.41)   | 6    | 90-90                       | 67 | 133 | 242 | 22   | 296               | 90  | 22   | 190 | -     |
| 72 14M115  | 320.86 (318.06)   | 6    | 90-90                       | 67 | 133 | 280 | 22   | -                 | 90  | 22   | 190 | -     |
| 80 14M115  | 356.51 (353.71)   | 8    | 90-90                       | 67 | 133 | 315 | 22   | -                 | 90  | 22   | 190 | -     |
| 90 14M115  | 401.07 (398.26)   | 8    | 90-90                       | 67 | 133 | 360 | 22   | -                 | 90  | 22   | 190 | -     |
| 112 14M115 | 499.11 (496.32)   | 8    | 90-90                       | 67 | 133 | 457 | 22   | -                 | 90  | 22   | 190 | -     |
| 144 14M115 | 641.71 (638.92)   | 8    | 90-90                       | 67 | 133 | 600 | 15.5 | -                 | 100 | 15.5 | 190 | -     |

\* cote correspondant à l'espace nécessaire pour monter le moyeu VECOBLOC SC

Fonte FGL 250 ou FGS 400 ou acier mi-dur XC38, Protection par phosphatation noire ou peinture primaire noire, Equilibrage statique à 650 tr/min G 6,3

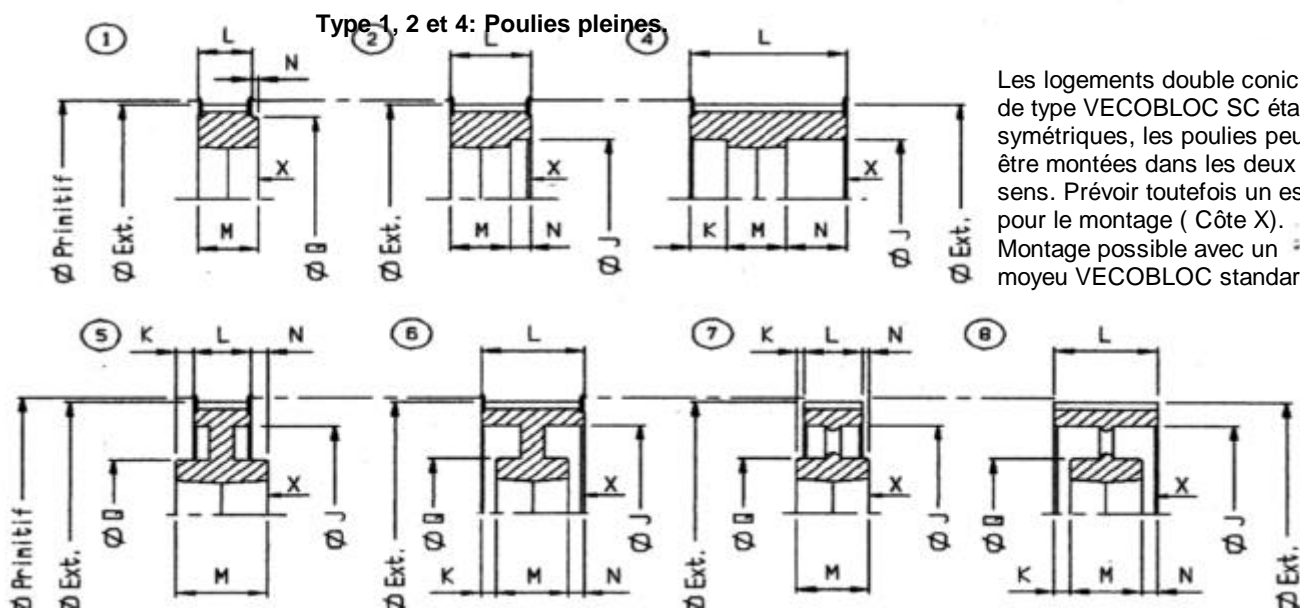
**COLMANT CUVELIER S.A.**

rue Greuze - B.P. 529 - 59022 LILLE CEDEX - FRANCE

tél : (33) 03 20 67 79 01 - fax : (33) 03 20 67 79 79



## CARACTERISTIQUES DIMENSIONNELLES



### Désignation

Type 5 et 6: Poulies à toile.

Type 6 et 7: poulies à bras.

|          |                 |     |              |          |
|----------|-----------------|-----|--------------|----------|
| V        | 28              | 14M | 170          | F        |
| VECOBLOC | Nombre de dents | Pas | Code largeur | Flasquée |

### Pas 14M 170 (14 mm).

| Code       | øprim.<br>(øext.) | Type | Moyeu VECOBLOC<br>Std ou Sc | X* | L   | øJ  | K    | øext.<br>flasques | M   | N    | øQ  | Poids |
|------------|-------------------|------|-----------------------------|----|-----|-----|------|-------------------|-----|------|-----|-------|
| 38 14M170F | 169.34 (166.55)   | 4    | 75-50                       | 62 | 187 | 130 | 68.5 | 184               | 50  | 68.5 | -   | -     |
| 40 14M170F | 178.25 (175.46)   | 4    | 75-50                       | 62 | 187 | 140 | 68.5 | 192               | 50  | 68.5 | -   | -     |
| 44 14M170F | 196.08 (193.28)   | 4    | 90-90                       | 67 | 187 | 155 | 49.5 | 211               | 90  | 49.5 | -   | -     |
| 48 14M170F | 213.90 (211.11)   | 4    | 90-90                       | 67 | 187 | 175 | 49.5 | 226               | 90  | 49.5 | -   | -     |
| 56 14M170F | 249.56 (246.76)   | 4    | 90-90                       | 67 | 187 | 210 | 49.5 | 265               | 90  | 49.5 | -   | -     |
| 64 14M170F | 285.21 (282.41)   | 4    | 100-100                     | -  | 187 | 240 | 43.5 | 296               | 100 | 43.5 | -   | -     |
| 72 14M170  | 320.86 (318.06)   | 6    | 100-100                     | -  | 187 | 280 | 43.5 | -                 | 100 | 43.5 | 230 | -     |
| 80 14M170  | 356.51 (353.71)   | 6    | 100-100                     | -  | 187 | 315 | 43.5 | -                 | 100 | 43.5 | 230 | -     |
| 90 14M170  | 401.07 (398.26)   | 8    | 100-100                     | -  | 187 | 360 | 43.5 | -                 | 100 | 43.5 | 230 | -     |
| 112 14M170 | 499.11 (496.32)   | 8    | 125-125                     | -  | 187 | 456 | 31   | -                 | 125 | 31   | 230 | -     |
| 144 14M170 | 641.71 (638.92)   | 8    | 125-125                     | -  | 187 | 600 | 31   | -                 | 125 | 31   | 230 | -     |

\* cote correspondant à l'espace nécessaire pour monter le moyeu VECOBLOC SC

Fonte FGL 250 ou FGS 400 ou acier mi-dur XC38, Protection par phosphatation noire ou peinture primaire noire, Equilibrage statique à 650 tr/min G 6,3

**COLMANT CUVELIER S.A.**

rue Greuze - B.P. 529 - 59022 LILLE CEDEX - FRANCE

tél : (33) 03 20 67 79 01 - fax : (33) 03 20 67 79 79

