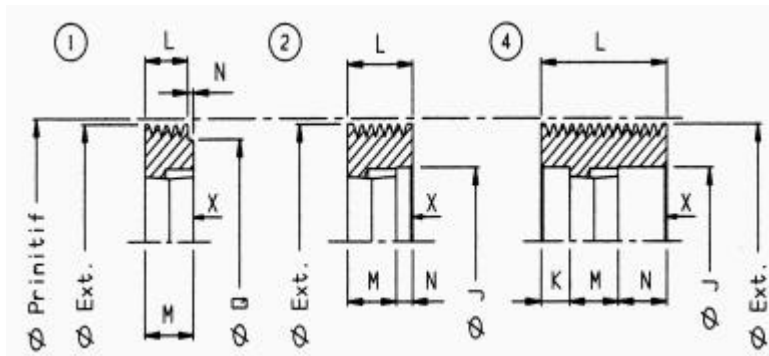


POULIES POUR COURROIES STRIÉES type P.J.

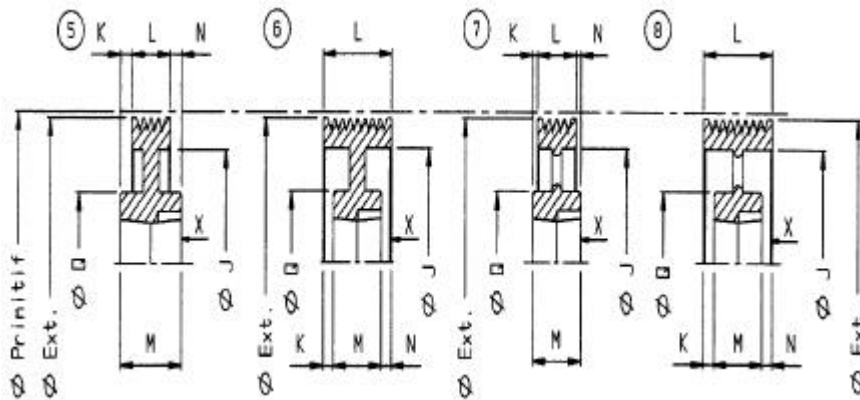
CARACTÉRISTIQUES DIMENSIONNELLES

FICHE TECHNIQUE
68001 - 1/2 - 09/98
TECHNICAL DATA SHEET

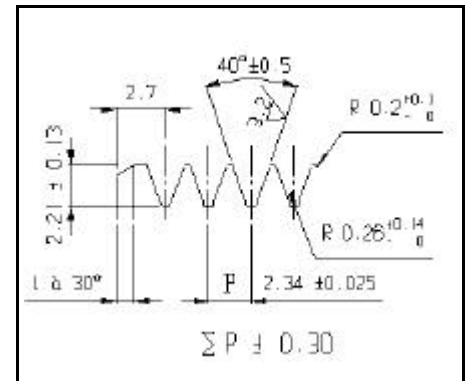
Types 1, 2 et 4 : Poulies pleines



SENS DE MONTAGE
←
DU MOYEU VECOBLOC STANDARD OU VECOBLOC SC



Détail des Striées PJ



Types 5 et 6 : Poulies à toile

Types 7 et 8 : Poulies à bras

Ø P prim. (Ø O)	Nb. Gorges	Moyeu VECOBLOC Std ou SC	X*	Type	L	ØJ	K	M	N	ØQ	Poids kg	Ø P prim. (Ø O)	Nb. Gorges	Moyeu VECOBLOC Std ou SC	X*	Type	L	ØJ	K	M	N	ØQ	Poids kg	
63 (61)	4	28.20	34	1	12.5	-	20	7.5	58	-	-	95 (93)	4	40.25	44	1	12.5	-	25	12.5	88	-	-	
	8	28.20	34	2	22	46	20	2	-	-	-		8	40.25	44	1	22	-	25	3	88	-	-	
67 (65)	4	28.20	34	1	12.5	-	20	7.5	60	-	-	100 (98)	12	40.25	44	2	31	79	-	25	6	-	-	-
	8	28.20	34	2	22	50	20	2	-	-	-		16	40.25	44	2	40.5	79	-	25	15.5	-	-	
	12	28.20	34	2	31	50	20	11	-	-	-		20	40.25	44	2	50	79	-	25	25	-	-	
71 (69)	16	30.25	38	2	40.5	55	25	15.5	-	-	-	106 (104)	4	40.25	44	1	12.5	-	25	12.5	90	-	-	
	4	28.20	34	1	12.5	-	20	7.5	60	-	-		8	40.25	44	1	22	-	25	3	90	-	-	
	8	28.20	34	2	22	55	20	2	-	-	-		12	40.25	44	2	31	84	-	25	6	-	-	
	12	28.20	34	2	31	55	20	11	-	-	-		16	40.25	44	2	40.5	84	-	25	15.5	-	-	
75 (73)	16	30.25	38	2	40.5	55	25	15.5	-	-	-	112 (110)	20	40.25	44	2	50	84	-	25	25	-	-	
	20	30.25	38	2	50	55	25	25	-	-	-		4	40.25	44	1	12.5	-	25	12.5	90	-	-	
	4	28.20	34	1	12.5	-	20	7.5	60	-	-		8	40.25	44	1	22	-	25	3	90	-	-	
	8	28.20	34	2	22	59	20	2	-	-	-		12	40.25	44	2	31	90	-	25	6	-	-	
	12	28.20	34	2	31	59	20	11	-	-	-		16	40.25	44	2	40.5	90	-	25	15.5	-	-	
80 (78)	16	30.25	38	2	40.5	59	25	15.5	-	-	-	118 (116)	20	40.25	44	2	50	90	-	25	25	-	-	
	4	30.25	38	1	12.5	-	25	12.5	74	-	-		4	40.25	44	1	12.5	-	25	12.5	90	-	-	
	8	30.25	38	1	22	-	25	3	74	-	-		8	40.25	44	1	22	-	25	3	90	-	-	
	12	30.25	38	2	31	64	25	6	-	-	-		12	40.25	44	2	31	96	-	25	6	-	-	
	16	30.25	38	2	40.5	64	25	15.5	-	-	-		16	40.25	44	2	40.5	96	-	25	15.5	-	-	
85 (83)	20	40.25	44	2	50	64	25	25	-	-	-	125 (123)	20	40.25	44	2	50	96	-	25	25	-	-	
	4	30.25	38	1	12.5	-	25	12.5	79	-	-		4	40.25	44	1	12.5	-	25	12.5	90	-	-	
	8	30.25	38	1	22	-	25	3	79	-	-		8	40.25	44	1	22	-	25	3	90	-	-	
	12	40.25	44	2	31	69	25	6	-	-	-		12	50.30	44	2	31	102	-	30	1	-	-	
	16	30.25	38	2	40.5	69	25	15.5	-	-	-		16	50.30	44	2	40.5	102	-	30	10.5	-	-	
90 (88)	20	40.25	44	2	50	69	25	25	-	-	-	125 (123)	20	50.30	44	2	50	102	-	30	20	-	-	
	4	40.25	44	1	12.5	-	25	12.5	84	-	-		4	40.25	44	1	12.5	-	25	12.5	90	-	-	
	8	40.25	44	1	22	-	25	3	84	-	-		8	40.25	44	1	22	-	25	3	90	-	-	
	12	40.25	44	2	31	74	25	6	-	-	-		12	50.30	44	2	31	109	-	30	1	-	-	
	16	40.25	44	2	40.5	74	25	15.5	-	-	-		16	50.30	44	2	40.5	109	-	30	10.5	-	-	
20	40.25	44	2	50	74	25	25	-	-	-	20	65.45	52	2	50	109	-	45	5	-	-			

Fonte FGL 250

COLMANT CUVELIER S.A.

rue Greuze - B.P. 529 - 59022 LILLE CEDEX - FRANCE

+31 - (33) 03 20 67 70 01 - Fax : (33) 03 20 67 70 70

POULIES POUR COURROIES STRIEES type P.J.

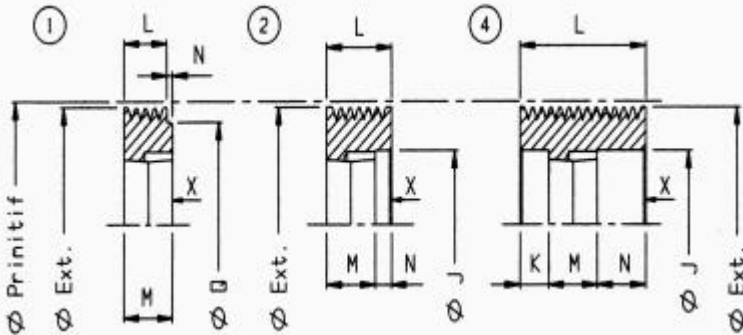
CARACTÉRISTIQUES DIMENSIONNELLES

FICHE TECHNIQUE
68001 - 2/2 - 09/98
TECHNICAL DATA SHEET

★ cote correspondant à l'espace nécessaire pour monter le moyeu VECOBLOC SC

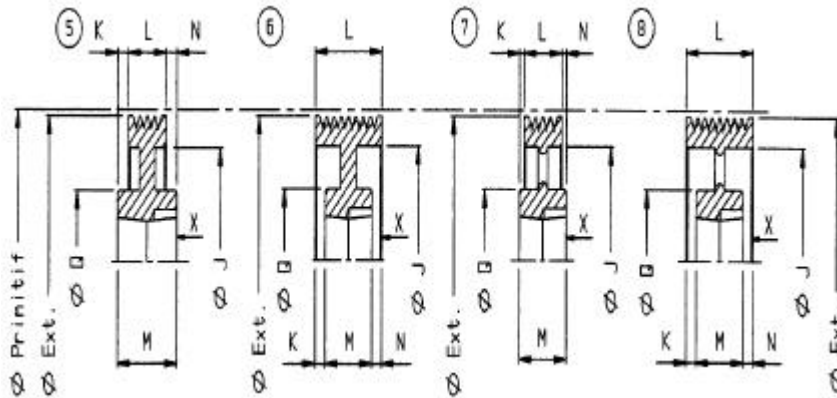
Fonte FGL 250, Protection par phosphatation noire ou peinture primaire noire, Equilibrage statique à 650 tr/min G 6,3

Types 1, 2 et 4 : Poulies pleines



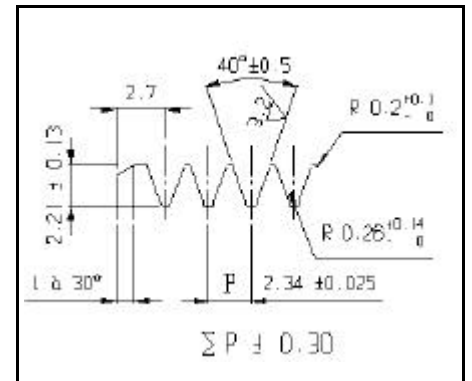
SENS DE MONTAGE
←
DU MOYEU VECOBLOC STANDARD OU VECOBLOC SC

Détail des Striées PJ



Types 5 et 6 : Poulies à toile

Types 7 et 8 : Poulies à bras



Ø P prim. (Ø O)	Nb. Gorges	Moyeu Vécobloc Std ou SC	X*	Type	L	ØJ	K	M	N	ØQ	Poids kg	Ø P prim. (Ø O)	Nb. Gorges	Moyeu Vécobloc Std ou SC	X*	Type	L	ØJ	K	M	N	ØQ	Poids kg
132 (130)	4	40.25	44	1	12.5	-	-	25	12.5	90	-	224(222)	4	50.30	44	7	12.5	-	8.79	30	8.71	115	-
	8	40.25	44	1	22	-	-	25	3	90	-		8	50.30	44	7	22	208	4.11	30	3.89	110	-
	12	50.30	44	2	31	116	-	30	1	-	-		12	65.45	52	5	31	208	6.93	45	7.07	120	-
	16	50.30	44	2	40.5	116	-	30	10.5	-	-		16	65.45	52	5	40.5	208	2.25	45	2.25	120	-
140 (138)	20	65.45	52	2	50	116	-	45	5	-	-	20	65.45	52	6	50	208	2.43	45	2.57	126	-	
	4	40.25	44	1	12.5	-	-	25	12.5	90	-	250 (248)	4	50.30	44	7	12.5	-	8.79	30	8.71	115	-
	8	40.25	44	1	22	-	-	25	3	90	-		8	50.30	44	7	22	234	4.11	30	3.89	110	-
	12	65.45	52	1	31	-	-	45	14	120	-		16	65.45	52	7	40.5	234	2.25	45	2.25	120	-
16	65.45	52	1	40.5	-	-	45	4.5	120	-	20		65.45	52	8	50	234	2.43	45	2.57	120	-	
160 (158)	20	65.45	52	2	50	124	-	45	5	-	-	280 (278)	4	50.30	44	7	12.5	-	8.79	30	8.71	115	-
	4	50.30	44	1	12.5	-	-	30	17.5	110	-		8	50.30	44	7	22	264	4.11	30	3.89	110	-
	8	50.30	44	1	22	-	-	30	8	110	-		16	65.45	52	7	40.5	264	2.25	45	2.25	120	-
	12	65.45	52	1	31	-	-	45	14	120	-		20	65.45	52	8	50	264	2.43	45	2.57	120	-
180 (178)	16	65.45	52	1	40.5	-	-	45	4.5	120	-	315 (313)	4	50.30	44	7	12.5	-	8.79	30	8.71	110	-
	20	65.45	52	2	50	144	-	45	5	-	-		8	50.30	44	7	22	299	4.11	30	3.89	110	-
	4	50.30	44	1	12.5	-	-	30	17.5	110	-		16	65.45	52	7	40.5	299	2.25	45	2.25	120	-
	8	50.30	44	1	22	-	-	30	8	110	-		20	65.45	52	8	50	299	2.43	45	2.57	120	-
200 (198)	12	65.45	52	1	31	-	-	45	14	120	-	355 (353)	4	65.45	52	7	12.5	-	16.29	45	16.21	120	-
	16	65.45	52	1	40.5	-	-	45	4.5	120	-		8	65.45	52	7	22	339	6.61	45	16.39	126	-
	20	65.45	52	2	50	164	-	45	5	-	-		16	75.50	62	7	40.5	339	4.75	50	4.75	180	-
	4	50.30	44	1	12.5	-	-	30	17.5	110	-		20	75.50	62	7	50	339	0.07	50	0.07	180	-
200 (198)	8	50.30	44	1	22	-	-	30	8	110	-	400 (398)	4	65.45	52	7	12.5	-	16.29	45	16.21	120	-
	12	65.45	52	5	31	184	6.93	45	7.07	125	-		8	65.45	52	7	22	384	6.61	45	16.39	126	-
	16	65.45	52	5	40.5	184	2.25	45	2.25	125	-		16	75.50	62	7	40.5	384	4.75	50	4.75	180	-
	20	65.45	52	2	50	184	-	45	5	-	-		20	75.50	62	7	50	384	0.07	50	0.07	180	-

COLMANT CUVELIER S.A.

rue Greuze - B.P. 529 - 59022 LILLE CEDEX - FRANCE

tél : (33) 03 20 67 70 01 - fax : (33) 03 20 67 70 70

POULIES POUR COURROIES STRIEES type P.J.

CARACTÉRISTIQUES DIMENSIONNELLES

FICHE TECHNIQUE
68001 - 3/2 - 09/98
TECHNICAL DATA SHEET

★ cote correspondant à l'espace nécessaire pour monter le moyeu VECOBLOC SC

Fonte FGL 250, Protection par phosphatation noire ou peinture primaire noire, Equilibrage statique à 650 tr/min G 6,3

COLMANT CUVELIER S.A.

rue Greuze - B.P. 529 - 59022 LILLE CEDEX - FRANCE

+31 - (33) 03 20 67 70 01 - Fax : (33) 03 20 67 70 70