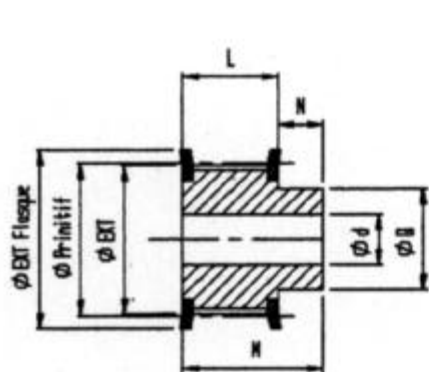
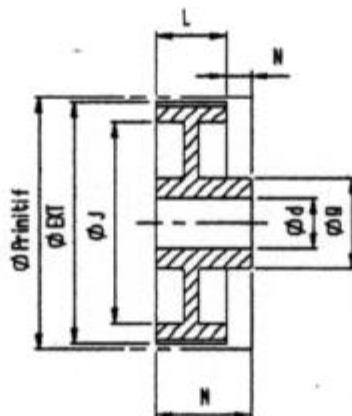


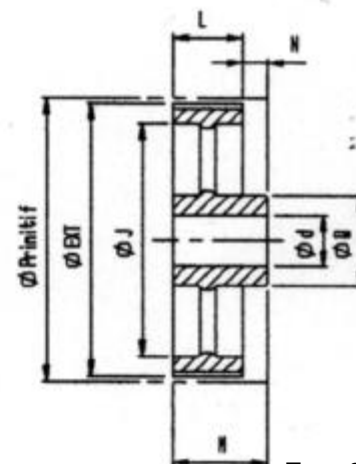
CARACTERISTIQUES DIMENSIONNELLES.



Type 1



Type 2



Type 3

Désignation

20	H	100	F
Nombre de dents	Pas	Code largeur	Flasquée

Pas H 100-1/2'' (12.7 mm)

Code	øprim. (øext.)	Type	ød préalésage	ød * maxi indicatif	L	øJ	øext. flasque	M	N	øQ	Poids
14H100F	56.69 (52.22)	1	12	24	31.8	-	64	45	13.2	40	-
16H100F	64.67 (63.31)	1	12	28	31.8	-	70	45	13.2	45	-
18H100F	72.77 (71.39)	1	12	35	31.8	-	79	45	13.2	55	-
19H100F	76.81 (75.44)	1	14	38	31.8	-	82.5	45	13.2	60	-
20H100F	80.85 (79.48)	1	14	40	31.8	-	86	45	13.2	62	-
21H100F	84.89 (83.52)	1	14	42	31.8	-	91	45	13.2	65	-
22H100F	88.93 (87.56)	1	14	45	31.8	-	94	45	13.2	68	-
24H100F	97.03 (95.65)	1	14	50	31.8	-	102	45	13.2	72	-
26H100F	105.11 (103.73)	1	14	55	31.8	-	112	45	13.2	80	-
28H100F	113.18 (111.82)	1	14	55	31.8	-	120	45	13.2	80	-
30H100F	121.29 (119.90)	1	14	55	31.8	-	128	45	13.2	80	-
32H100F	129.30 (127.99)	1	14	55	31.8	-	135	45	13.2	80	-
36H100F	145.54 (144.16)	1	14	55	31.8	-	150	45	13.2	80	-
40H100F	161.70 (160.33)	1	14	55	31.8	-	168	45	13.2	80	-
44H100F	177.88 (176.50)	2	14	55	31.8	150	184	50	18.2	80	-
48H100F	194.03 (192.67)	2	14	60	31.8	165	200	50	18.2	90	-
60H100	242.45 (241.12)	2	20	80	31.8	214	-	50	18.2	120	-
72H100	291.06 (289.69)	2	20	80	31.8	263	-	55	23.2	120	-
84H100	339.57 (338.20)	3	20	80	31.8	318	-	55	23.2	120	-
96H100	388.09 (386.71)	3	20	80	31.8	361	-	60	28.2	120	-
120H100	485.12 (483.73)	3	20	80	31.8	460	-	60	28.2	120	-

Matière= Fonte FGL 250- Protection par phosphatation noire.

* Compris clavetage suivant norme NFE 22175.

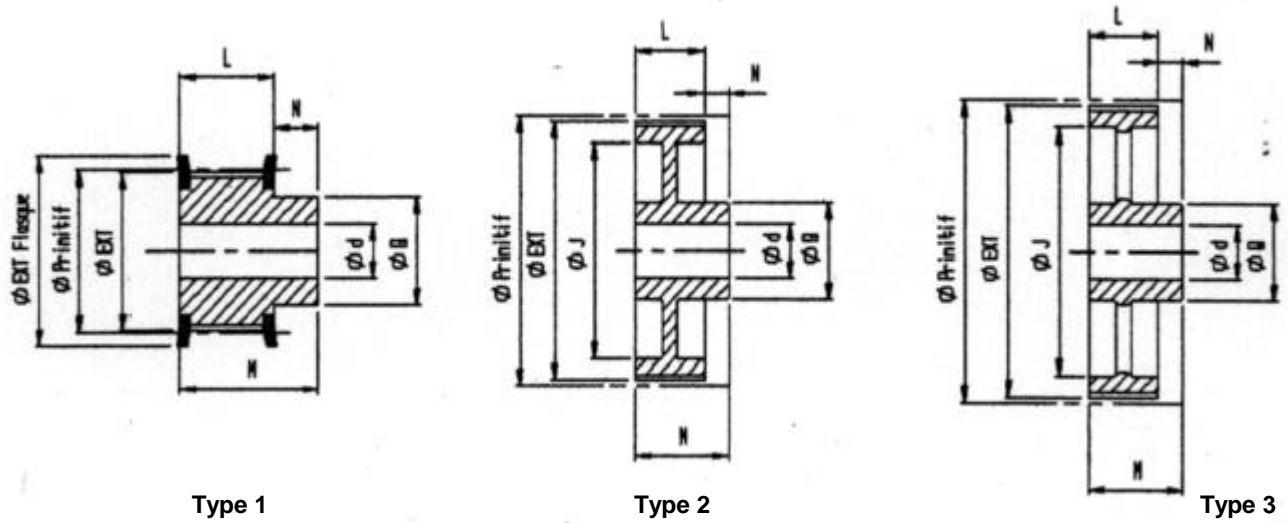
COLMANT CUVELIER S.A.

rue Greuze - B.P. 529 - 59022 LILLE CEDEX - FRANCE

tél : (33) 03 20 67 79 01 - fax : (33) 03 20 67 79 79



CARACTERISTIQUES DIMENSIONNELLES.



D

20	H	150	F
Nombre de dents	Pas	Code largeur	Flasquée

Pas H 150-1/2'' (12.7 mm)

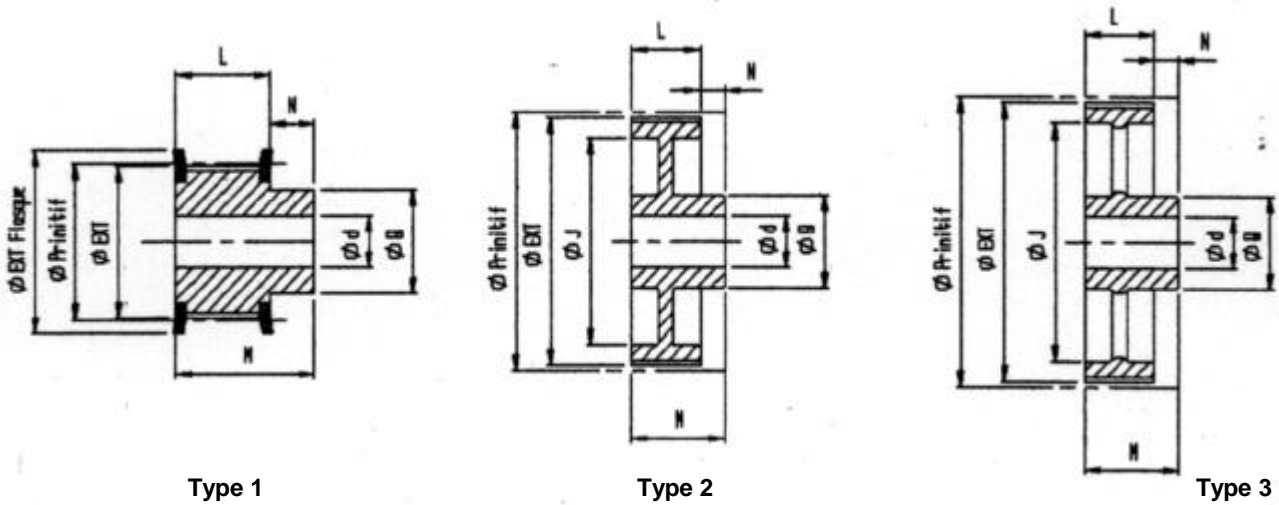
Code	øprim. (øext.)	Type	ød préalésage	ød * maxi indicatif	L	øJ	øext. flasque	M	N	øQ	Poids
14H150F	56.69 (52.22)	1	20	24	46	-	64	58	12	42	-
16H150F	64.67 (63.31)	1	20	28	46	-	70	58	12	45	-
18H150F	72.77 (71.39)	1	20	35	46	-	79	58	12	55	-
19H150F	76.81 (75.44)	1	20	38	46	-	82.5	58	12	60	-
20H150F	80.85 (79.48)	1	20	40	46	-	86	58	12	62	-
21H150F	84.89 (83.52)	1	20	42	46	-	91	58	12	65	-
22H150F	88.93 (87.56)	1	20	45	46	-	94	58	12	68	-
24H150F	97.03 (95.65)	1	20	50	46	-	102	58	12	72	-
26H150F	105.11 (103.73)	1	20	55	46	-	112	58	12	80	-
28H150F	113.18 (111.82)	1	20	55	46	-	120	58	12	80	-
30H150F	121.29 (119.90)	1	20	55	46	-	128	58	12	80	-
32H150F	129.30 (127.99)	1	20	55	46	-	135	58	12	80	-
36H150F	145.54 (144.16)	1	20	55	46	-	150	58	12	80	-
40H150F	161.70 (160.33)	1	20	55	46	-	168	58	12	80	-
44H150F	177.88 (176.50)	2	20	55	46	150	184	58	12	80	-
48H150F	194.03 (192.67)	2	20	60	46	165	200	65	19	90	-
60H150	242.45 (241.12)	2	20	80	46	214	-	65	19	120	-
72H150	291.06 (289.69)	3	25	80	46	263	-	65	19	120	-
84H150	339.57 (338.20)	3	25	80	46	313	-	65	19	120	-
96H150	388.09 (386.71)	3	25	80	46	361	-	65	19	120	-
120H150	485.12 (483.73)	3	25	80	46	460	-	65	19	120	-

Matière= Fonte FGL 250- Protection par phosphatation noire.
* Compris clavetage suivant norme NFE 22175.

Poulies synchro standard- Pas H- Colveco Préalésées.

FICHE TECHNIQUE
61013 - 3/4 - 05/99
TECHNICAL DATA SHEET

CARACTERISTIQUES DIMENSIONNELLES.



Designation

20	H	200	F
Nombre de dents	Pas	Code largeur	Flasquée

Pas H 200-1/2'' (12.7 mm)

Code	Ø prim. (Ø ext.)	Type	Ø d préalésage	Ø d * maxi indicatif	L	Ø J	Ø ext. flasque	M	N	Ø Q	Poids
14H200F	56.69 (52.22)	1	20	24	58.7	-	64	70	11.3	40	-
16H200F	64.67 (63.31)	1	20	28	58.7	-	70	70	11.3	45	-
18H200F	72.77 (71.39)	1	20	35	58.7	-	79	70	11.3	55	-
19H200F	76.81 (75.44)	1	20	38	58.7	-	82.5	70	11.3	60	-
20H200F	80.85 (79.48)	1	20	40	58.7	-	86	70	11.3	62	-
21H200F	84.89 (83.52)	1	20	42	58.7	-	91	70	11.3	65	-
22H200F	88.93 (87.56)	1	20	45	58.7	-	94	70	11.3	68	-
24H200F	97.03 (95.65)	1	20	50	58.7	-	102	70	11.3	72	-
26H200F	105.11 (103.73)	1	20	55	58.7	-	112	70	11.3	80	-
28H200F	113.18 (111.82)	1	20	55	58.7	-	120	70	11.3	80	-
30H200F	121.29 (119.90)	1	20	55	58.7	-	128	70	11.3	80	-
32H200F	129.30 (127.99)	1	20	55	58.7	-	135	70	11.3	80	-
36H200F	145.54 (144.16)	1	20	55	58.7	-	150	70	11.3	80	-
40H200F	161.70 (160.33)	1	20	55	58.7	-	168	70	11.3	80	-
44H200F	177.88 (176.50)	2	20	55	58.7	150	184	70	11.3	80	-
48H200F	194.03 (192.67)	2	25	60	58.7	165	200	75	16.3	90	-
60H200	242.45 (241.12)	2	25	80	58.7	214	-	75	16.3	120	-
72H200	291.06 (289.69)	3	28	80	58.7	263	-	75	16.3	120	-
84H200	339.57 (338.20)	3	28	80	58.7	313	-	75	16.3	120	-
96H200	388.09 (386.71)	3	28	80	58.7	361	-	75	16.3	120	-
120H200	485.12 (483.73)	3	28	80	58.7	460	-	75	16.3	120	-

Matière= Fonte FGL 250- Protection par phosphatation noire.

* Compris clavetage suivant norme NFE 22175.

COLMANT CUVELIER S.A.

rue Greuze - B.P. 529 - 59022 LILLE CEDEX - FRANCE

tél : (33) 03 20 67 79 01 - fax : (33) 03 20 67 79 79



CARACTERISTIQUES DIMENSIONNELLES.

Désignation

Type 1

Type 2

Type 3

20	H	300	F
Nombre de dents	Pas	Code largeur	Flasquée

Pas H 300-1/2'' (12.7 mm)

Code	øprim. (øext.)	Type	ød préalésage	ød * maxi indicatif	L	øJ	øext. flasque	M	N	øQ	Poids
14H300F	56.69 (52.22)	1	20	24	85.7	-	64	100	14.3	40	-
16H300F	64.67 (63.31)	1	20	28	85.7	-	70	100	14.3	45	-
18H300F	72.77 (71.39)	1	20	35	85.7	-	79	100	14.3	55	-
19H300F	76.81 (75.44)	1	20	38	85.7	-	82.5	100	14.3	60	-
20H300F	80.85 (79.48)	1	20	40	85.7	-	86	100	14.3	62	-
21H300F	84.89 (83.52)	1	20	42	85.7	-	91	100	14.3	65	-
22H300F	88.93 (87.56)	1	20	45	85.7	-	94	100	14.3	68	-
24H300F	97.03 (95.65)	1	20	50	85.7	-	102	100	14.3	72	-
26H300F	105.11 (103.73)	1	20	55	85.7	-	112	100	14.3	80	-
28H300F	113.18 (111.82)	1	20	55	85.7	-	120	100	14.3	80	-
30H300F	121.29 (119.90)	1	20	55	85.7	-	128	100	14.3	80	-
32H300F	129.30 (127.99)	1	20	55	85.7	-	135	100	14.3	80	-
36H300F	145.54 (144.16)	1	25	55	85.7	-	150	100	14.3	80	-
40H300F	161.70 (160.33)	1	25	55	85.7	-	168	100	14.3	80	-
44H300F	177.88 (176.50)	2	25	55	85.7	150	184	100	14.3	80	-
48H300F	194.03 (192.67)	2	25	60	85.7	165	200	100	14.3	90	-
60H300	242.45 (241.12)	2	25	80	85.7	214	-	100	14.3	120	-
72H300	291.06 (289.69)	3	30	80	85.7	263	-	100	14.3	120	-
84H300	339.57 (338.20)	3	30	80	85.7	313	-	100	14.3	120	-
96H300	388.09 (386.71)	3	30	80	85.7	361	-	100	14.3	120	-
120H300	485.12 (483.73)	3	30	80	85.7	460	-	100	14.3	120	-

Matière= Fonte FGL 250- Protection par phosphatation noire.

* Compris clavetage suivant norme NFE 22175.

COLMANT CUVELIER S.A.

rue Greuze - B.P. 529 - 59022 LILLE CEDEX - FRANCE

tél : (33) 03 20 67 79 01 - fax : (33) 03 20 67 79 79

