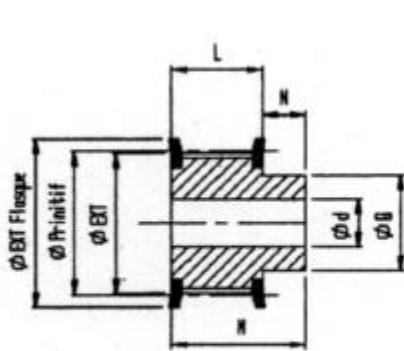
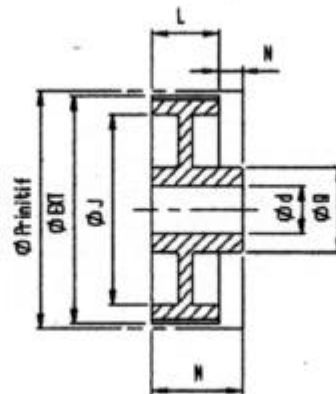


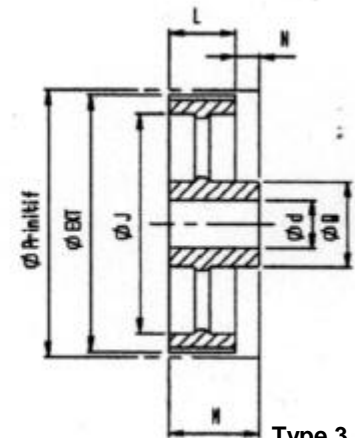
CARACTERISTIQUES DIMENSIONNELLES.



Type 1



Type 2



Type 3

Désignation

15	XL	37	F
Nombre de dents	Pas	Code largeur	Flasquée

Pas XL037.-1/5" (5.08 mm)

Code	Ø prim. (Ø ext.)	Type	Ø.d préalésage.	Ø d * maxi. indicatif	L	Ø J	Ø ext .flasques	M	N	Ø Q	Poids
10XL037F	16.17 (15.66)	1	6	6	14.3	-	23	20	5.7	9.5	-
11XL037F	17.79 (17.28)	1	6	6	14.3	-	23	20	5.7	9.5	-
12XL037F	19.40 (18.90)	1	6	6	14.3	-	25	20	5.7	10	-
14XL037F	22.64 (22.13)	1	6	10	14.3	-	28	20	5.7	15	-
15XL037F	24.26 (23.75)	1	6	10	14.3	-	28	20	5.7	15	-
16XL037F	25.87 (25.36)	1	6	10	14.3	-	32	20	5.7	16	-
18XL037F	29.11 (28.60)	1	6	12	14.3	-	35	20	5.7	20	-
20XL037F	32.34 (31.83)	1	6	14	14.3	-	38	22	7.7	23.5	-
21XL037F	33.96 (33.45)	1	6	14	14.3	-	38	22	7.7	23.5	-
22XL037F	35.57 (35.07)	1	6	15	14.3	-	41	22	7.7	25	-
24XL037F	38.81 (38.30)	1	8	18	14.3	-	44	22	7.7	30	-
26XL037F	42.04 (41.53)	1	8	18	14.3	-	48	22	7.7	30	-
28XL037F	45.28 (44.77)	1	8	20	14.3	-	51	22	7.7	34	-
30XL037F	48.51 (48.00)	1	8	24	14.3	-	54	22	7.7	38	-
32XL037F	51.74 (51.24)	1	8	24	14.3	-	57	25	10.7	38	-
36XL037	58.21 (57.70)	1	8	28	14.3	-	-	25	10.7	45	-
40XL037	64.68 (64.17)	1	8	28	14.3	-	-	25	10.7	45	-
42XL037	67.91 (67.41)	1	8	28	14.3	-	-	25	10.7	45	-
44XL037	71.15 (70.64)	1	8	28	14.3	-	-	25	10.7	45	-
48XL037	77.62 (77.11)	2	10	28	14.3	60	-	25	10.7	45	-
60XL037	97.02 (96.51)	2	10	28	14.3	78	-	25	10.7	45	-
72XL037	116.42 (115.92)	2	10	28	14.3	100	-	25	10.7	45	-

Matière: Aluminium.

* Compris clavetage suivant norme NFE 22175

COLMANT CUVELIER S.A.

rue Greuze - B.P. 529 - 59022 LILLE CEDEX - FRANCE

tél : (33) 03 20 67 79 01 - fax : (33) 03 20 67 79 79

COLMANT CUVELIER
TRANSMISSION