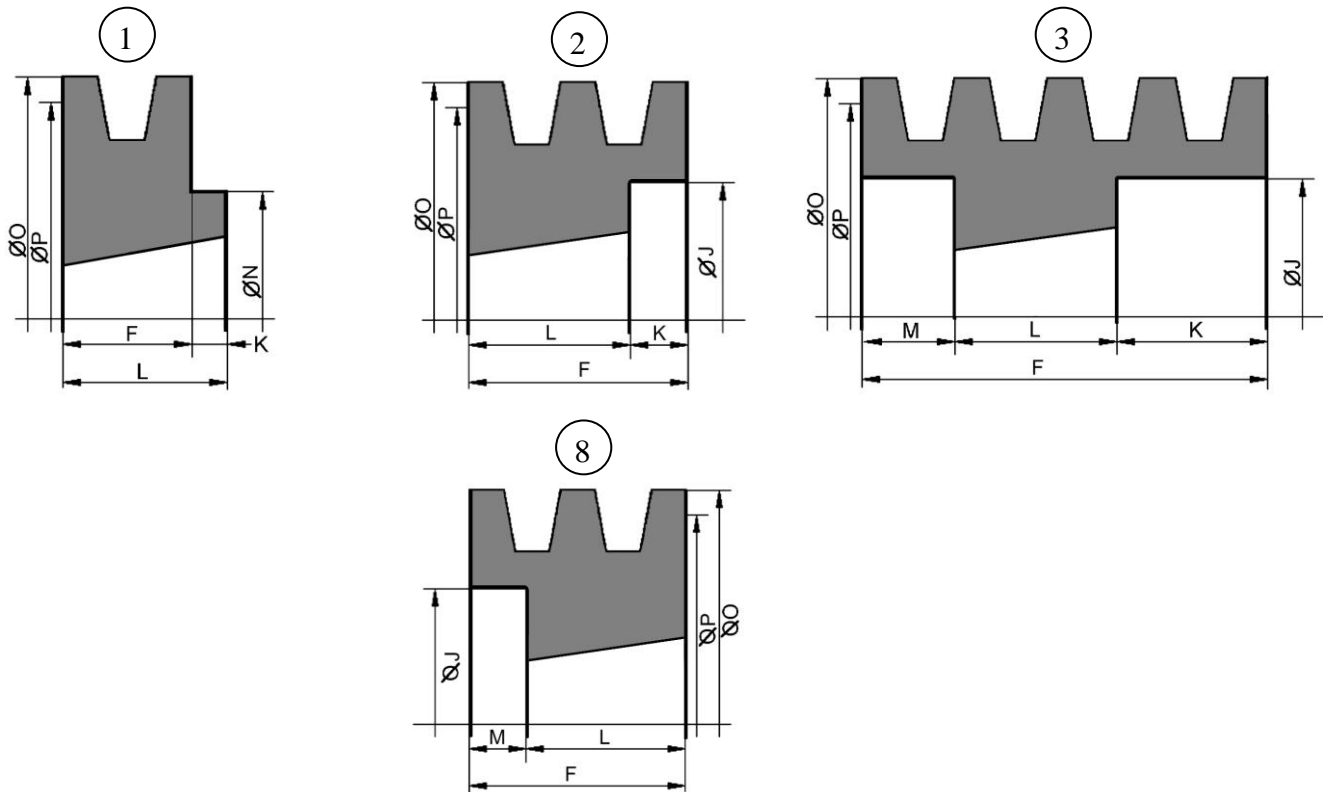
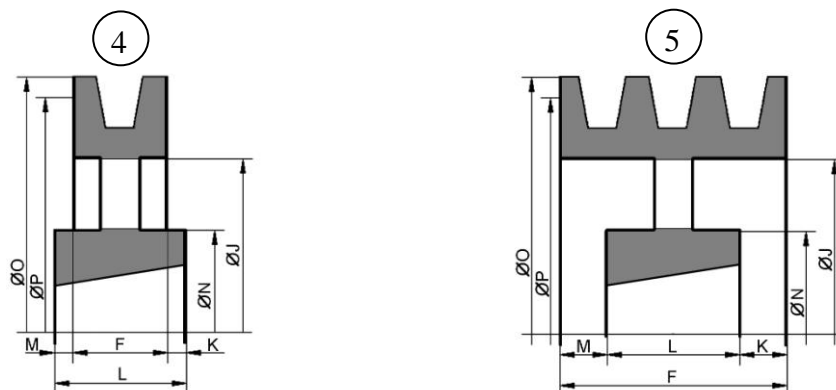




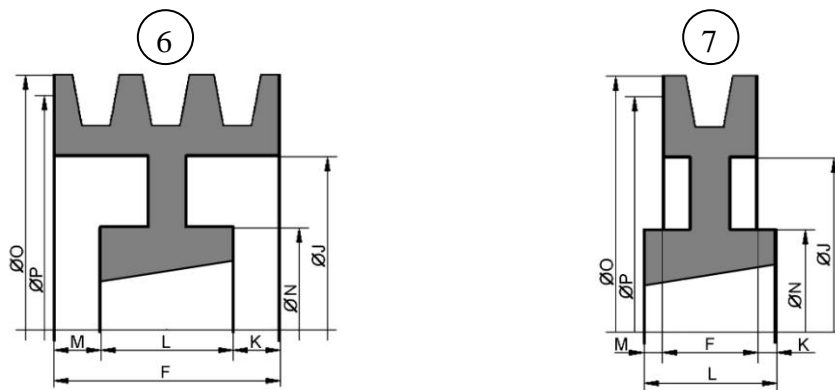
Poulies Pleines :

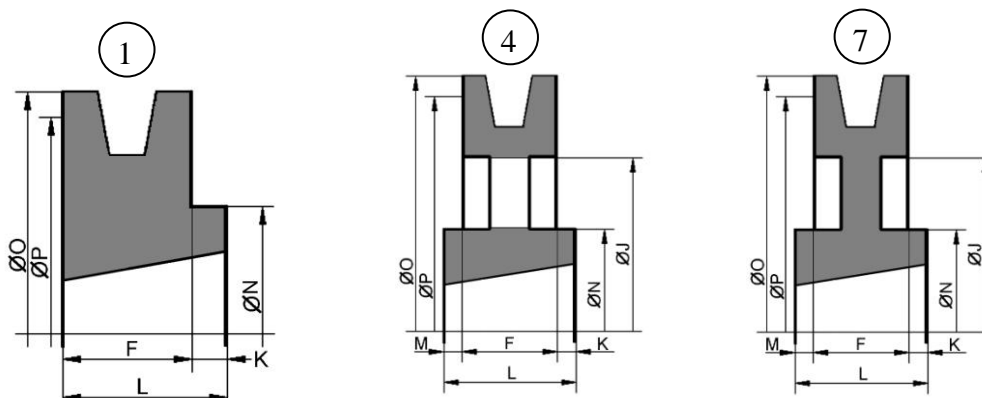


Poulies à bras :



Poulies à toile :

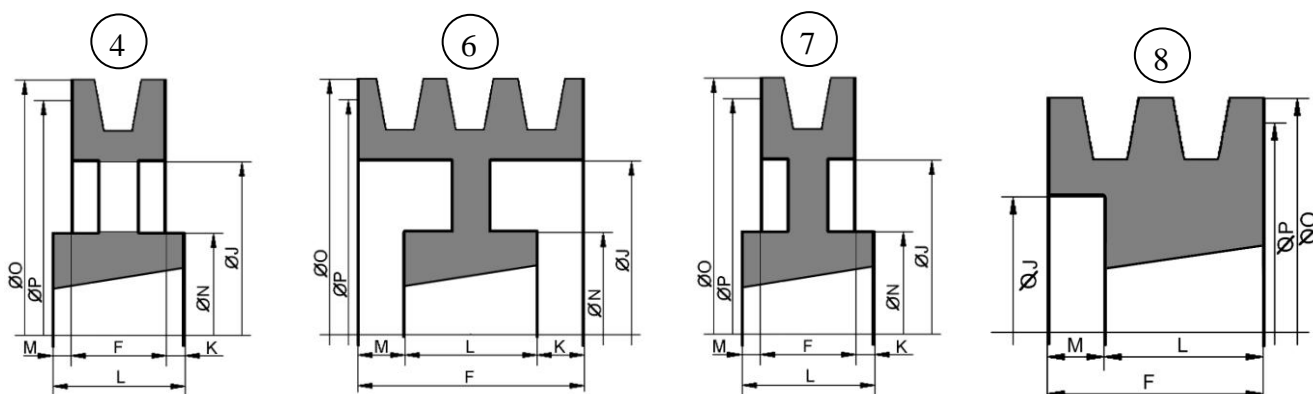




1-SPA / 1-A

| Ø P Prim. (Ø O) | Gorges | Type | Moyeu VECOBLOC | F | J | K | L | M | N | Poids kg |
|--------------------|--------|------|-------------------|----|-----|----|----|---|-----|-------------|
| 75 (80,5) | 1 | 1 | 28.20 | 20 | - | 2 | 22 | - | 62 | 0,45 |
| 80 (85,5) | 1 | 1 | 30.25 | 20 | - | 5 | 25 | - | 75 | 0,5 |
| 85 (90,5) | 1 | 1 | 30.25 | 20 | - | 5 | 25 | - | 75 | 0,68 |
| 90 (95,5) | 1 | 1 | 30.25 | 20 | - | 5 | 25 | - | 75 | 0,8 |
| 95 (100,5) | 1 | 1 | 30.25 | 20 | - | 5 | 25 | - | 75 | 0,8 |
| 100 (105,5) | 1 | 1 | 40.25 | 20 | - | 5 | 25 | - | 80 | 0,75 |
| 106 (111,5) | 1 | 1 | 40.25 | 20 | - | 5 | 25 | - | 80 | 0,88 |
| 112 (117,5) | 1 | 1 | 40.25 | 20 | - | 5 | 25 | - | 80 | 1,0 |
| 118 (123,5) | 1 | 1 | 40.25 | 20 | - | 5 | 25 | - | 80 | 1,1 |
| 125 (130,5) | 1 | 1 | 40.25 | 20 | - | 5 | 25 | - | 80 | 1,3 |
| 132 (137,5) | 1 | 1 | 40.25 | 20 | - | 5 | 25 | - | 80 | 1,5 |
| 140 (145,5) | 1 | 1 | 40.25 | 20 | - | 5 | 25 | - | 80 | 1,7 |
| 150 (155,5) | 1 | 1 | 40.25 | 20 | - | 5 | 25 | - | 80 | 1,9 |
| 160 (165,5) | 1 | 1 | 40.25 | 20 | - | 5 | 25 | - | 80 | 2,2 |
| 180 (185,5) | 1 | 7 | 40.25 | 20 | - | 5 | 25 | - | 80 | 2,1 |
| 200 (205,5) | 1 | 7 | 50.30 | 20 | 165 | 12 | 32 | - | 100 | 2,8 |
| 224 (229,5) | 1 | 7 | 50.30 | 20 | 189 | 12 | 32 | - | 100 | 4,0 |
| 250 (255,5) | 1 | 7 | 50.30 | 20 | 215 | 12 | 32 | - | 100 | 4,7 |
| 280 (285,5) | 1 | 7 | 50.30 | 20 | 245 | 12 | 32 | - | 100 | 5,8 |
| 315 (320,5) | 1 | 4 | 50.30 | 20 | 280 | 12 | 32 | - | 100 | 7,8 |
| 355 (360,5) | 1 | 4 | 50.30 | 20 | 320 | 12 | 32 | - | 100 | 6,8 |
| 400 (405,5) | 1 | 4 | 50.30 | 20 | 365 | 12 | 32 | - | 100 | 7,5 |

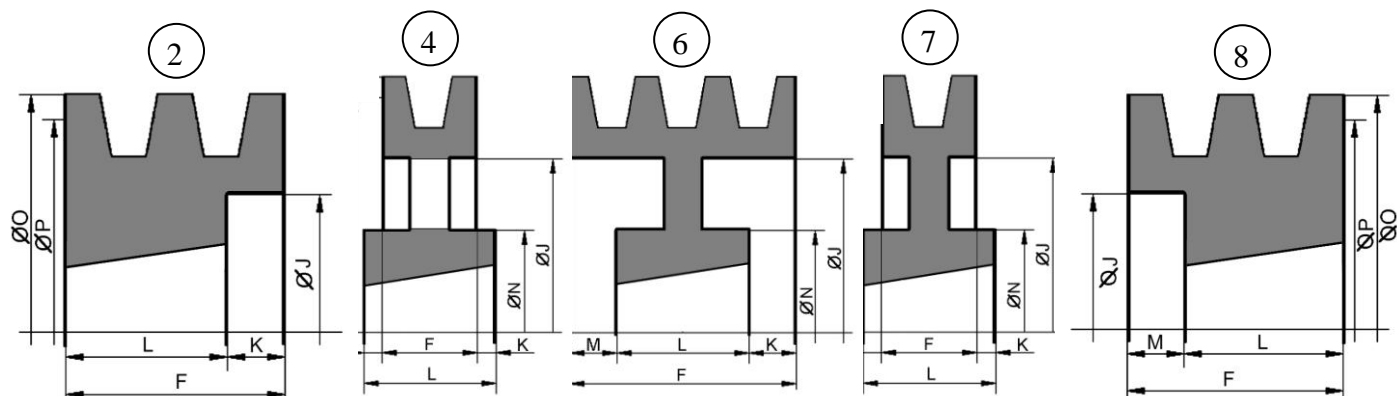
Fonte FGL 250, Protection par phosphatation noire ou peinture primaire noire, Equilibrage statique à 650 tr/min G 6,3



2-SPA / 2-A

| Ø P Prim. (Ø O) | Gorges | Type | Moyeu VECOBLOC | F | J | K | L | M | N | Poids kg |
|--------------------|--------|------|-------------------|----|-----|-----|----|-----|-----|-------------|
| 75 (80,5) | 2 | 8 | 28.20 | 35 | 44 | - | 22 | 10 | - | 0,5 |
| 80 (85,5) | 2 | 8 | 30.25 | 35 | 47 | - | 25 | 10 | - | 0,58 |
| 85 (90,5) | 2 | 8 | 30.25 | 35 | 50 | - | 25 | 10 | - | 0,7 |
| 90 (95,5) | 2 | 8 | 40.25 | 35 | 60 | - | 25 | 10 | - | 0,7 |
| 95 (100,5) | 2 | 8 | 40.25 | 35 | 64 | - | 25 | 10 | - | 0,85 |
| 100 (105,5) | 2 | 8 | 40.25 | 35 | 70 | - | 25 | 10 | - | 1,0 |
| 106 (111,5) | 2 | 8 | 40.25 | 35 | 76 | - | 25 | 10 | - | 1,2 |
| 112 (117,5) | 2 | 8 | 40.25 | 35 | 80 | - | 25 | 10 | - | 1,4 |
| 118 (123,5) | 2 | 8 | 40.25 | 35 | 86 | - | 25 | 10 | - | 1,5 |
| 125 (130,5) | 2 | 8 | 40.25 | 35 | 90 | - | 25 | 10 | - | 1,9 |
| 132 (137,5) | 2 | 8 | 50.30 | 35 | 98 | - | 32 | 3 | - | 2,0 |
| 140 (145,5) | 2 | 8 | 50.30 | 35 | 106 | - | 32 | 3 | - | 2,6 |
| 150 (155,5) | 2 | 8 | 50.30 | 35 | 116 | - | 32 | 3 | - | 3,2 |
| 160 (165,5) | 2 | 8 | 50.30 | 35 | 125 | - | 32 | 3 | - | 3,8 |
| 180 (185,5) | 2 | 6 | 50.30 | 35 | 148 | 1,5 | 32 | 1,5 | 100 | 5,1 |
| 200 (205,5) | 2 | 7 | 65.45 | 35 | 165 | 5 | 45 | 5 | 120 | 4,7 |
| 224 (229,5) | 2 | 7 | 65.45 | 35 | 189 | 5 | 45 | 5 | 120 | 6,6 |
| 250 (255,5) | 2 | 7 | 65.45 | 35 | 215 | 5 | 45 | 5 | 120 | 4,7 |
| 280 (285,5) | 2 | 7 | 65.45 | 35 | 245 | 10 | 45 | - | 120 | 5,8 |
| 315 (320,5) | 2 | 4 | 65.45 | 35 | 280 | 10 | 45 | - | 120 | 7,6 |
| 355 (360,5) | 2 | 4 | 65.45 | 35 | 320 | 10 | 45 | - | 120 | 10,8 |
| 400 (405,5) | 2 | 4 | 65.45 | 35 | 365 | 10 | 45 | - | 120 | 11,4 |
| 450 (455,5) | 2 | 4 | 65.45 | 35 | 405 | 10 | 45 | - | 120 | 14,5 |
| 500 (505,5) | 2 | 4 | 65.45 | 35 | 465 | 10 | 45 | - | 120 | 15,6 |
| 630 (635,5) | 2 | 4 | 75.50 | 35 | 595 | 16 | 51 | - | 150 | 26,0 |

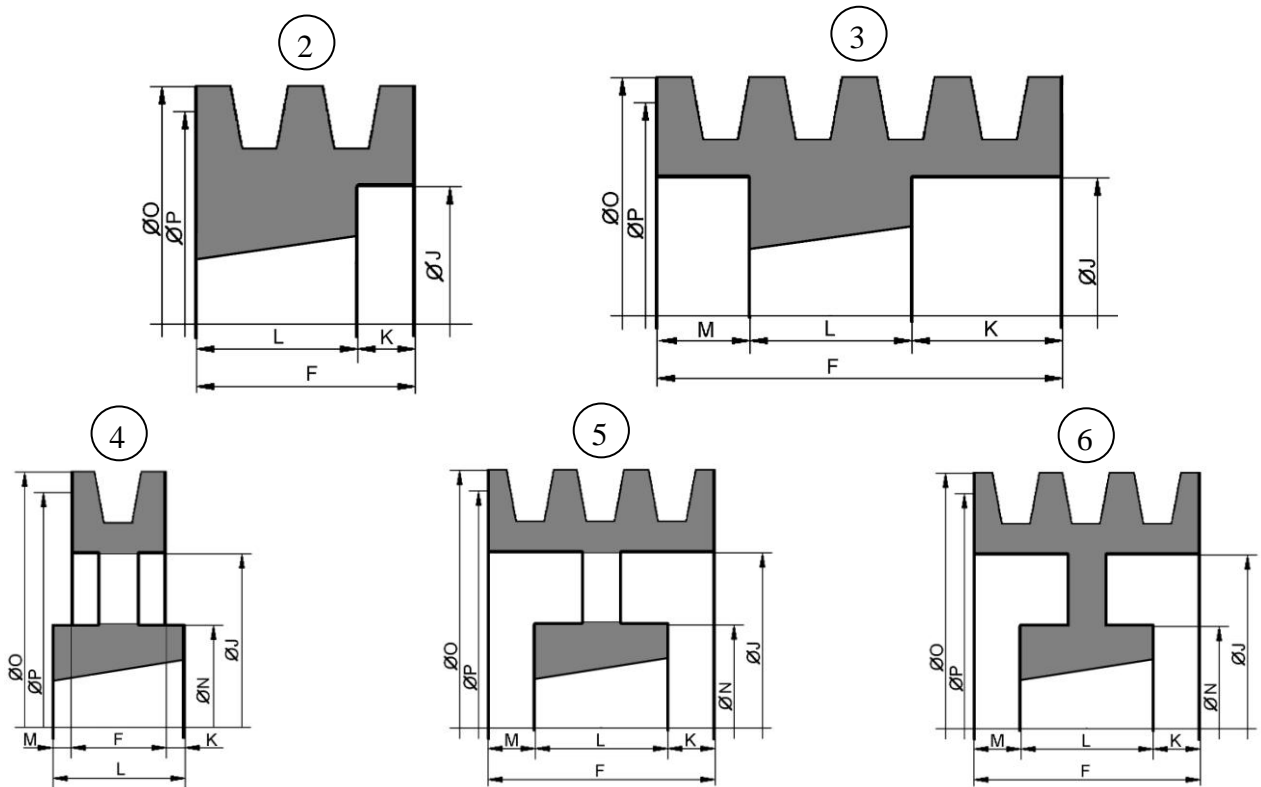
Fonte FGL 250, Protection par phosphatation noire ou peinture primaire noire, Equilibrage statique à 650 tr/min G 6,3



3-SPA / 3-A

Fonte FGL 250, Protection par phosphatation noire ou peinture primaire noire, Equilibrage statique à 650 tr/min G 6,3

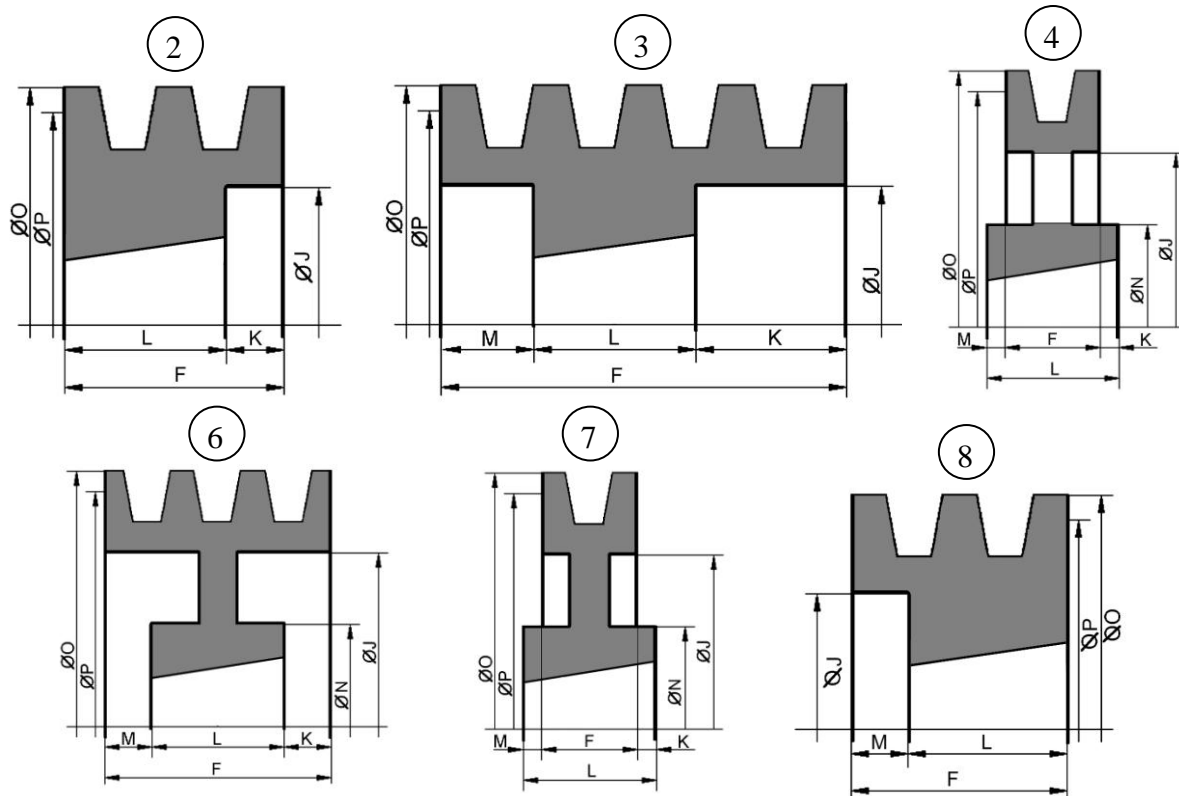
| Ø P Prim. (Ø O) | Gorges | Type | Moyeu VECOBLOC | F | J | K | L | M | N | Poids kg |
|--------------------|--------|------|-------------------|----|-----|-----|----|-----|-----|-------------|
| 75 (80,5) | 3 | 8 | 30.25 | 50 | 44 | - | 25 | 25 | - | 0,65 |
| 80 (85,5) | 3 | 8 | 30.25 | 50 | 47 | - | 25 | 25 | - | 0,82 |
| 85 (90,5) | 3 | 8 | 30.25 | 50 | 50 | - | 25 | 25 | - | 1,0 |
| 90 (95,5) | 3 | 8 | 40.25 | 50 | 60 | - | 25 | 25 | - | 0,9 |
| 95 (100,5) | 3 | 8 | 40.25 | 50 | 64 | - | 25 | 25 | - | 1,15 |
| 100 (105,5) | 3 | 2 | 40.25 | 50 | 70 | 25 | 25 | - | - | 1,3 |
| 106 (111,5) | 3 | 2 | 40.25 | 50 | 76 | 25 | 25 | - | - | 1,45 |
| 112 (117,5) | 3 | 8 | 50.30 | 50 | 83 | - | 32 | 18 | - | 1,5 |
| 118 (123,5) | 3 | 2 | 50.30 | 50 | 86 | 18 | 32 | - | - | 1,75 |
| 125 (130,5) | 3 | 2 | 50.30 | 50 | 92 | 18 | 32 | - | - | 2,2 |
| 132 (137,5) | 3 | 2 | 50.30 | 50 | 98 | 18 | 32 | - | - | 2,7 |
| 140 (145,5) | 3 | 8 | 65.45 | 50 | 106 | - | 45 | 5 | - | 3,5 |
| 150 (155,5) | 3 | 8 | 65.45 | 50 | 116 | - | 45 | 5 | - | 3,8 |
| 160 (165,5) | 3 | 8 | 65.45 | 50 | 126 | - | 45 | 5 | - | 4,6 |
| 180 (185,5) | 3 | 8 | 65.45 | 50 | 146 | - | 45 | 5 | - | 6,0 |
| 200 (205,5) | 3 | 6 | 65.45 | 50 | 165 | 2,5 | 45 | 2,5 | 120 | 5,6 |
| 224 (229,5) | 3 | 6 | 65.45 | 50 | 189 | 2,5 | 45 | 2,5 | 120 | 6,6 |
| 250 (255,5) | 3 | 6 | 65.45 | 50 | 215 | 2,5 | 45 | 2,5 | 120 | 7,2 |
| 280 (285,5) | 3 | 6 | 65.45 | 50 | 245 | 2,5 | 45 | 2,5 | 120 | 7,4 |
| 315 (320,5) | 3 | 7 | 75.50 | 50 | 280 | 0,5 | 51 | 0,5 | 150 | 10,2 |
| 355 (360,5) | 3 | 4 | 75.50 | 50 | 320 | 0,5 | 51 | 0,5 | 150 | 11,4 |
| 400 (405,5) | 3 | 4 | 75.50 | 50 | 365 | 0,5 | 51 | 0,5 | 150 | 11,4 |
| 450 (455,5) | 3 | 4 | 75.50 | 50 | 415 | 0,5 | 51 | 0,5 | 150 | 14,0 |
| 500 (505,5) | 3 | 4 | 75.50 | 50 | 465 | 0,5 | 51 | 0,5 | 150 | 15,2 |
| 560 (565,5) | 3 | 4 | 75.50 | 50 | 525 | 0,5 | 51 | 0,5 | 150 | 21,0 |
| 630 (635,5) | 3 | 4 | 75.50 | 50 | 595 | 0,5 | 51 | 0,5 | 150 | 25,4 |



4-SPA / 4-A

| Ø P Prim. (Ø O) | Gorges | Type | Moyeu VECOBLOC | F | J | K | L | M | N | Poids kg |
|--------------------|--------|------|-------------------|----|-----|------|----|------|-----|-------------|
| 90 (95,5) | 4 | 3 | 40.40 | 65 | 64 | 13,5 | 38 | 13,5 | - | 1,2 |
| 95 (100,5) | 4 | 3 | 40.40 | 65 | 64 | 13,5 | 38 | 13,5 | - | 1,6 |
| 100 (105,5) | 4 | 2 | 40.40 | 65 | 70 | 27 | 38 | - | - | 1,8 |
| 106 (111,5) | 4 | 8 | 50.30 | 65 | 76 | - | 32 | 33 | - | 2,0 |
| 112 (117,5) | 4 | 8 | 50.30 | 65 | 80 | - | 32 | 33 | - | 1,95 |
| 118 (123,5) | 4 | 2 | 50.30 | 65 | 86 | 33 | 32 | - | - | 2,2 |
| 125 (130,5) | 4 | 2 | 50.30 | 65 | 92 | 33 | 32 | - | - | 2,65 |
| 132 (137,5) | 4 | 2 | 65.45 | 65 | 98 | 20 | 45 | - | - | 2,8 |
| 140 (145,5) | 4 | 2 | 65.45 | 65 | 106 | 20 | 45 | - | - | 3,6 |
| 150 (155,5) | 4 | 2 | 65.45 | 65 | 116 | 20 | 45 | - | - | 4,4 |
| 160 (165,5) | 4 | 2 | 65.45 | 65 | 126 | 20 | 45 | - | - | 4,8 |
| 180 (185,5) | 4 | 2 | 65.45 | 65 | 146 | 20 | 45 | - | - | 6,8 |
| 200 (205,5) | 4 | 2 | 75.50 | 65 | 165 | 14 | 51 | - | - | 8,0 |
| 224 (229,5) | 4 | 6 | 75.50 | 65 | 189 | 14 | 51 | - | - | 10,8 |
| 250 (255,5) | 4 | 6 | 75.50 | 65 | 215 | 7 | 51 | 7 | 150 | 10,0 |
| 280 (285,5) | 4 | 6 | 75.50 | 65 | 245 | 7 | 51 | 7 | 150 | 10,0 |
| 315 (320,5) | 4 | 6 | 75.50 | 65 | 280 | 7 | 51 | 7 | 150 | 10,5 |
| 355 (360,5) | 4 | 5 | 75.50 | 65 | 320 | 7 | 51 | 7 | 150 | 11,2 |
| 400 (405,5) | 4 | 5 | 75.50 | 65 | 365 | 7 | 51 | 7 | 150 | 14,8 |
| 450 (455,5) | 4 | 5 | 75.50 | 65 | 415 | 7 | 51 | 7 | 150 | 15,8 |
| 500 (505,5) | 4 | 5 | 75.50 | 65 | 465 | 7 | 51 | 7 | 150 | 17,6 |
| 630 (635,5) | 4 | 4 | 90.90 | 65 | 595 | 12 | 89 | 12 | 170 | 28,0 |

Fonte FGL 250, Protection par phosphatation noire ou peinture primaire noire, Equilibrage statique à 650 tr/min G 6,3



5-SPA / 5-A

| Ø P Prim. (Ø O) | Gorges | Type | Moyeu VECOBLOC | F | J | K | L | M | N | Poids Kg |
|--------------------|--------|------|-------------------|----|-----|------|-----|------|-----|-------------|
| 100 (105,5) | 5 | 2 | 40.40 | 80 | 70 | 42 | 38 | - | - | 2,1 |
| 106 (111,5) | 5 | 8 | 50.30 | 80 | 76 | - | 32 | 48 | - | 2,1 |
| 112 (117,5) | 5 | 8 | 50.30 | 80 | 80 | - | 32 | 48 | - | 2,3 |
| 118 (123,5) | 5 | 2 | 50.30 | 80 | 86 | 48 | 32 | - | - | 2,7 |
| 125 (130,5) | 5 | 3 | 50.30 | 80 | 92 | 24 | 32 | 24 | - | 3,15 |
| 132 (137,5) | 5 | 3 | 65.45 | 80 | 98 | 17,5 | 45 | 17,5 | - | 3,3 |
| 140 (145,5) | 5 | 3 | 65.45 | 80 | 106 | 17,5 | 45 | 17,5 | - | 3,8 |
| 150 (155,5) | 5 | 3 | 65.45 | 80 | 116 | 17,5 | 45 | 17,5 | - | 4,7 |
| 160 (165,5) | 5 | 3 | 65.45 | 80 | 126 | 17,5 | 45 | 17,5 | - | 5,6 |
| 180 (185,5) | 5 | 3 | 75.50 | 80 | 146 | 14,5 | 51 | 14,5 | - | 6,6 |
| 200 (205,5) | 5 | 3 | 75.50 | 80 | 165 | 14,5 | 51 | 14,5 | - | 8,8 |
| 224 (229,5) | 5 | 6 | 75.50 | 80 | 189 | 29 | 51 | - | - | 11,8 |
| 250 (255,5) | 5 | 6 | 75.50 | 80 | 215 | 14,5 | 51 | 14,5 | 150 | 11,2 |
| 280 (285,5) | 5 | 7 | 90.90 | 80 | 245 | 4,5 | 89 | 4,5 | 170 | 19,0 |
| 315 (320,5) | 5 | 7 | 90.90 | 80 | 280 | 4,5 | 89 | 4,5 | 170 | 19,8 |
| 355 (360,5) | 5 | 4 | 90.90 | 80 | 320 | 4,5 | 89 | 4,5 | 170 | 22,8 |
| 400 (405,5) | 5 | 4 | 90.90 | 80 | 365 | 4,5 | 89 | 4,5 | 170 | 23,8 |
| 450 (455,5) | 5 | 4 | 90.90 | 80 | 415 | 4,5 | 89 | 4,5 | 170 | 25,0 |
| 500 (505,5) | 5 | 4 | 90.90 | 80 | 465 | 4,5 | 89 | 4,5 | 170 | 28,1 |
| 630 (635,5) | 5 | 4 | 90.90 | 80 | 595 | 4,5 | 89 | 4,5 | 170 | 34,0 |
| 800 (805,5) | 5 | 4 | 100.100 | 80 | 765 | 11 | 102 | 11 | 200 | |

Fonte FGL 250, Protection par phosphatation noire ou peinture primaire noire, Equilibrage statique à 650 tr/min G 6,3