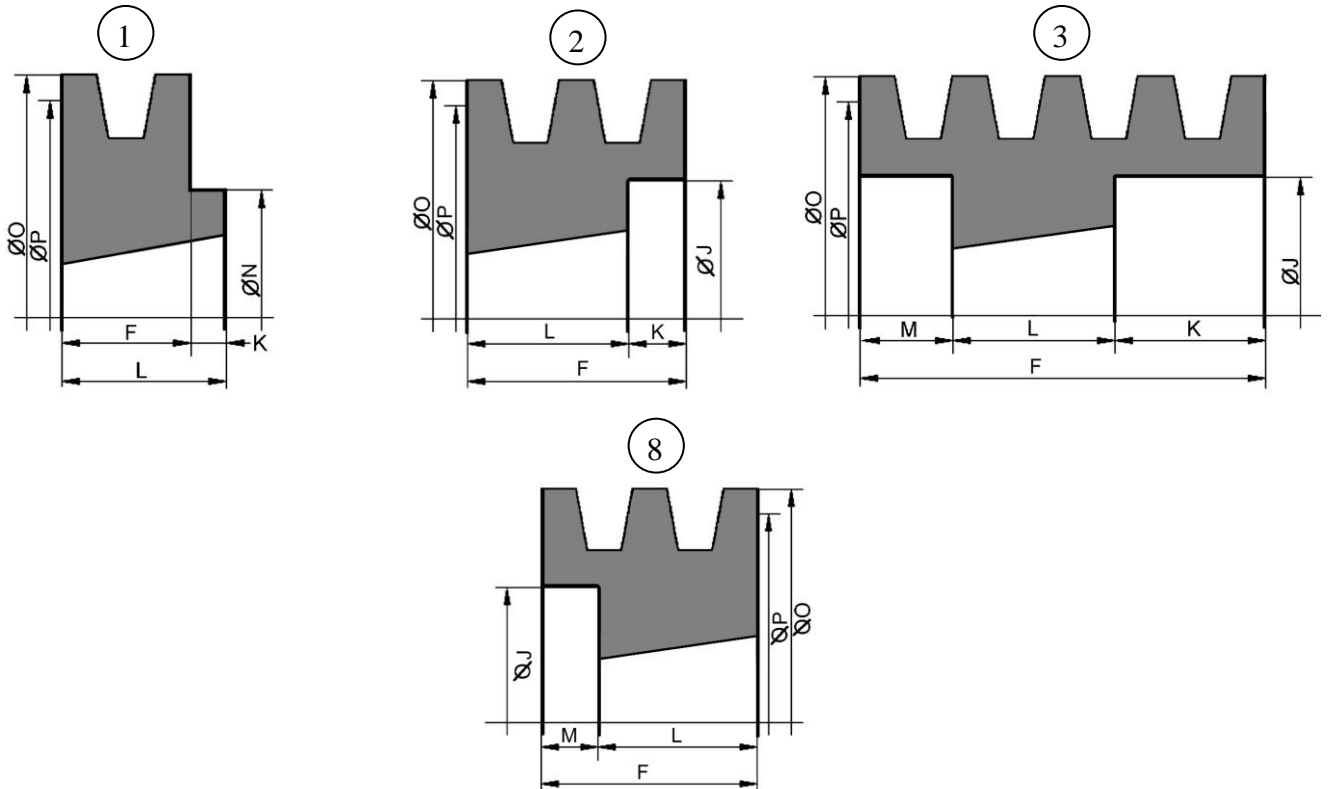
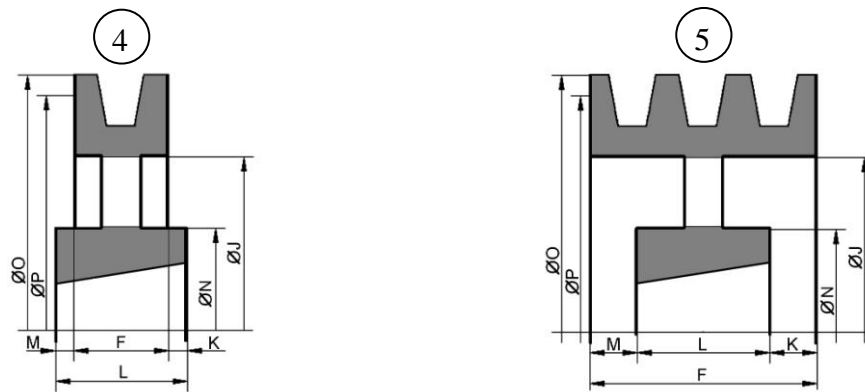




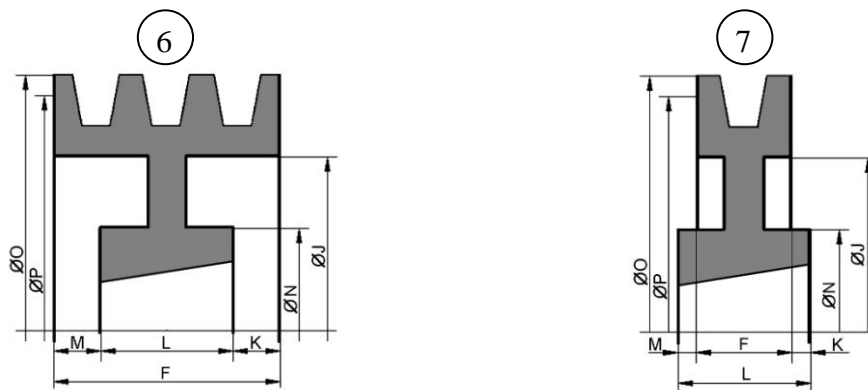
#### Poulies Pleines :



#### Poulies à bras :



#### Poulies à toile :



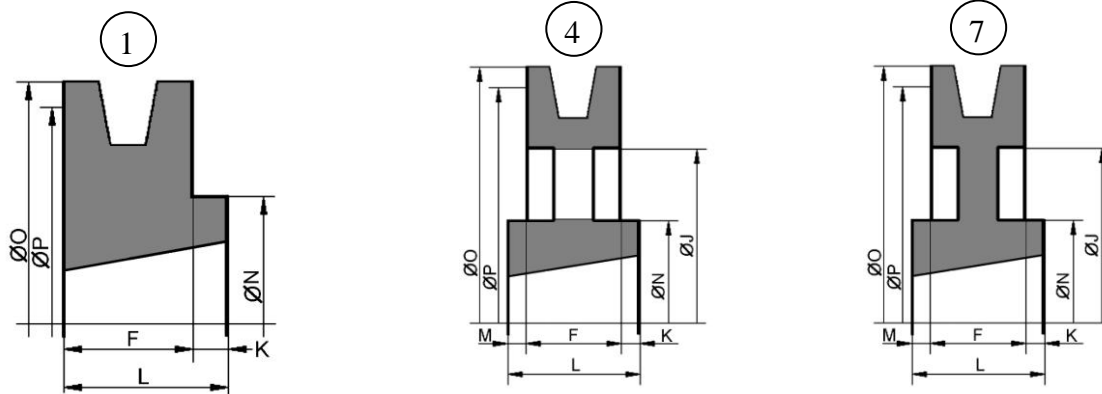


# POULIES POUR COURROIES TRAPEZOIDALES SPZ / Z

CARACTERISTIQUES DIMENSIONNELLES

FICHE technique

62001 - 2/5 - 07/09 TECHNICAL DATA SHEET



## 1-SPZ / 1-Z

Ø P Prim. (Ø O)	Gorges	Type	Moyeu VECOBLOC	F	J	K	L	M	N	Poids kg
63 (67)	1	1	28.20	16	-	6	22	-	62	0,23
67 (71)	1	1	28.20	16	-	6	22	-	62	0,28
71 (75)	1	1	28.20	16	-	6	22	-	62	0,32
75 (79)	1	1	28.20	16	-	6	22	-	62	0,37
80 (84)	1	1	30.25	16	-	9	25	-	75	0,5
85 (89)	1	1	30.25	16	-	9	25	-	75	0,6
90 (94)	1	1	30.25	16	-	9	25	-	75	0,7
95 (99)	1	1	30.25	16	-	9	25	-	75	0,8
100 (104)	1	1	30.25	16	-	9	25	-	75	0,8
106 (110)	1	1	40.25	16	-	9	25	-	80	0,9
112 (116)	1	1	40.25	16	-	9	25	-	80	1,0
118 (122)	1	1	40.25	16	-	9	25	-	80	1,1
125 (129)	1	1	40.25	16	-	9	25	-	80	1,2
132 (136)	1	1	40.25	16	-	9	25	-	80	1,4
140 (144)	1	1	40.25	16	-	9	25	-	80	1,6
150 (154)	1	1	40.25	16	-	9	25	-	80	1,9
160 (164)	1	1	40.25	16	-	9	25	-	80	2,1
180 (184)	1	7	40.25	16	-	9	25	-	80	1,8
200 (204)	1	7	50.30	16	172	16	32	-	100	3,2
224 (228)	1	7	50.30	16	196	16	32	-	100	2,8
250 (254)	1	4	50.30	16	222	8	32	8	100	3,2
280 (284)	1	4	50.30	16	252	8	32	8	100	4,6
315 (319)	1	4	50.30	16	287	8	32	8	100	5,8

Fonte FGL 250, Protection par phosphatation noire ou peinture primaire noire, Equilibrage statique à 650 tr/min G 6,3

**VECO TRANSMISSIONS - COLMANT CUVELIER S.A.**

rue Greuze - B.P. 529 - 59022 Lille Cedex France  
tél : (33) 03 20 67 79 01 - Fax : (33) 03 20 67 79 79



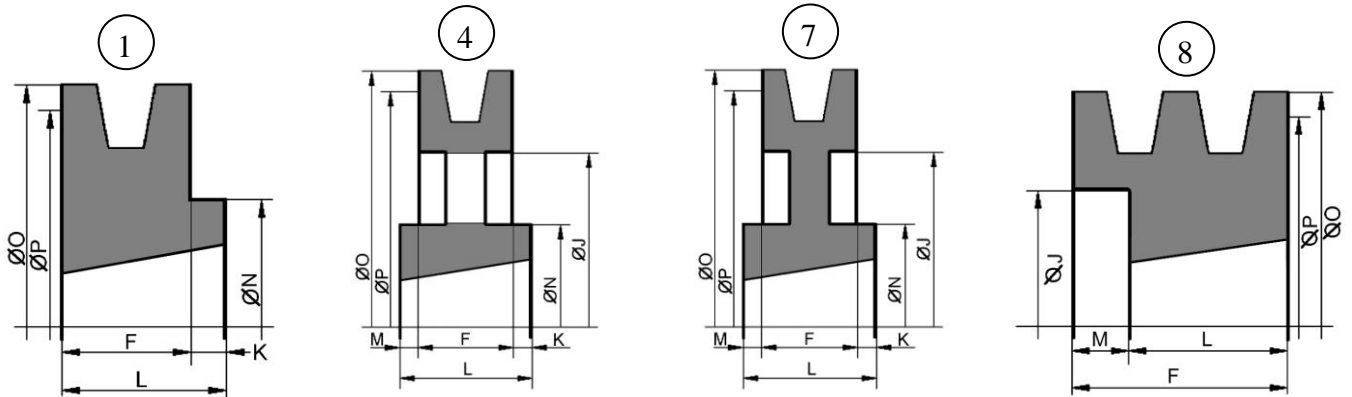


# POULIES POUR COURROIES TRAPEZOIDALES SPZ / Z

## CARACTERISTIQUES DIMENSIONNELLES

### FICHE technique

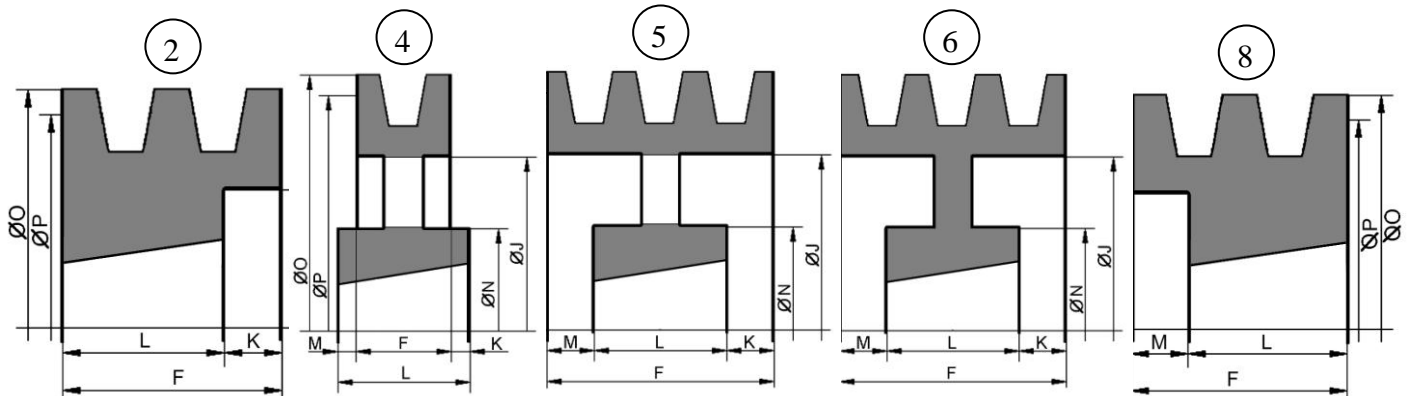
### 62001 - 3/5 - 07/09 TECHNICAL DATA SHEET



## 2-SPZ / 2-Z

Ø P Prim. (Ø O)	Gorges	Type	Moyeu VECOBLOC	F	J	K	L	M	N	Poids kg
63 (67)	2	8	28.20	28	40	-	22	6	-	0,35
67 (71)	2	8	28.20	28	42	-	22	6	-	0,37
71 (75)	2	8	28.20	28	42	-	22	6	-	0,46
75 (79)	2	8	30.25	28	51	-	25	3	-	0,47
80 (84)	2	8	30.25	28	51	-	25	3	-	0,51
85 (89)	2	8	40.25	28	60	-	25	3	-	0,5
90 (94)	2	8	40.25	28	61	-	25	3	-	0,63
95 (99)	2	8	40.25	28	66	-	25	3	-	0,77
100 (104)	2	8	40.25	28	71	-	25	3	-	0,94
106 (110)	2	8	40.25	28	76	-	25	3	-	1,07
112 (116)	2	8	40.25	28	84	-	25	3	-	1,30
118 (122)	2	8	40.25	28	90	-	25	3	-	1,5
125 (129)	2	8	40.25	28	97	-	25	3	-	1,8
132 (136)	2	8	40.25	28	104	-	25	3	-	2,0
140 (144)	2	8	40.25	28	112	-	25	3	-	2,6
150 (154)	2	1	50.30	28	-	4	32	-	100	2,6
160 (164)	2	7	50.30	28	-	4	32	-	100	3,1
180 (184)	2	7	50.30	28	152	4	32	-	100	2,7
200 (204)	2	7	50.30	28	171	4	32	-	100	3,1
224 (228)	2	7	50.30	28	196	4	32	-	100	3,4
250 (254)	2	4	50.30	28	222	2	32	2	100	3,9
280 (284)	2	4	50.30	28	252	2	32	2	100	4,9
315 (319)	2	4	50.30	28	286	2	32	2	100	5,9
355 (359)	2	4	50.30	28	326	2	32	2	100	6,4
400 (404)	2	4	65.45	28	371	8,5	45	8,5	120	8,2

Fonte FGL 250, Protection par phosphatation noire ou peinture primaire noire, Equilibrage statique à 650 tr/min G 6,3



**3-SPZ / 3-Z**

Ø P Prim. (Ø O)	Gorges	Type	Moyeu VECOBLOC	F	J	K	L	M	N	Poids kg
63 (67)	3	8	28.20	40	40	-	22	18	-	0,43
67 (71)	3	8	28.20	40	42	-	22	18	-	0,55
71 (75)	3	8	28.20	40	42	-	22	18	-	0,6
75 (79)	3	8	30.25	40	48	-	25	15	-	0,57
80 (84)	3	8	30.25	40	51	-	25	15	-	0,70
85 (89)	3	8	40.25	40	60	-	25	15	-	0,67
90 (94)	3	8	40.25	40	61	-	25	15	-	0,86
95 (99)	3	8	40.25	40	66	-	25	15	-	0,95
100 (104)	3	8	40.25	40	71	-	25	15	-	1,1
106 (110)	3	8	40.25	40	78	-	25	15	-	1,3
112 (116)	3	8	50.30	40	84	-	32	8	-	1,4
118 (122)	3	8	50.30	40	92	-	32	8	-	1,6
125 (129)	3	2	50.30	40	97	8	32	-	-	1,9
132 (136)	3	2	50.30	40	104	8	32	-	-	2,2
140 (144)	3	2	50.30	40	112	8	32	-	-	2,8
150 (154)	3	2	50.30	40	122	8	32	-	-	3,4
160 (164)	3	2	50.30	40	132	8	32	-	-	3,9
180 (184)	3	6	50.30	40	152	8	32	-	-	3,3
200 (204)	3	6	50.30	40	172	4	32	4	100	3,6
224 (228)	3	6	50.30	40	196	4	32	4	100	4,2
250 (254)	3	5	50.30	40	222	4	32	4	100	4,7
280 (284)	3	4	65.45	40	252	2,5	45	2,5	120	7,1
315 (319)	3	4	65.45	40	287	2,5	45	2,5	120	7,5
355 (359)	3	4	65.45	40	326	2,5	45	2,5	120	8,9
400 (404)	3	4	65.45	40	371	2,5	45	2,5	120	10,5
500 (504)	3	4	65.45	40	471	2,5	45	2,5	120	18,75

Fonte FGL 250, Protection par phosphatation noire ou peinture primaire noire, Equilibrage statique à 650 tr/min G 6,3

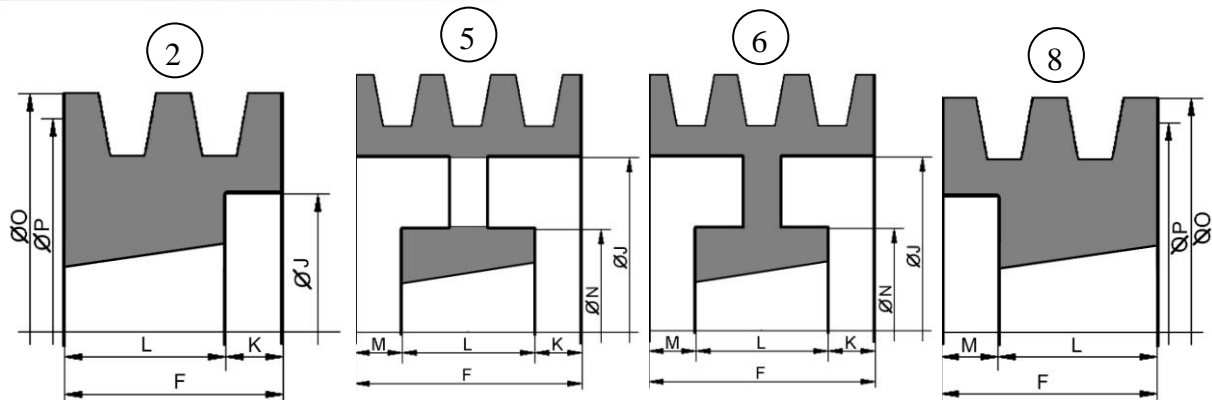


# POULIES POUR COURROIES TRAPEZOIDALES SPZ / Z

CARACTERISTIQUES DIMENSIONNELLES

FICHE technique

62001 - 5/5 - 07/09 TECHNICAL DATA SHEET



## 4-SPZ / 4-Z

Ø P Prim. (Ø O)	Gorges	Type	Moyeu VECOBLOC	F	J	K	L	M	N	Poids kg
80 (84)	4	8	30.25	52	51	-	25	27	-	1,0
85 (89)	4	8	40.25	52	60	-	25	27	-	0,93
90 (94)	4	8	40.25	52	61	-	25	27	-	1,1
95 (99)	4	8	40.25	52	66	-	25	27	-	1,2
100 (104)	4	8	40.25	52	72	-	25	27	-	1,3
106 (110)	4	8	40.25	52	80	-	25	27	-	1,6
112 (116)	4	8	50.30	52	86	-	32	20	-	1,6
118 (122)	4	8	50.30	52	92	-	32	20	-	1,8
125 (129)	4	2	50.30	52	99	20	32	-	-	2,2
132 (136)	4	2	50.30	52	104	20	32	-	-	2,5
140 (144)	4	2	50.30	52	112	20	32	-	-	3,2
150 (154)	4	2	64.45	52	122	7	45	-	-	3,9
160 (164)	4	2	64.45	52	132	7	45	-	-	4,7
180 (184)	4	6	64.45	52	152	7	45	-	-	6,5
200 (204)	4	6	64.45	52	172	3,5	45	3,5	120	5,4
224 (228)	4	6	64.45	52	196	3,5	45	3,5	120	6,1
250 (254)	4	5	64.45	52	222	3,5	45	3,5	120	6,8
280 (284)	4	5	64.45	52	252	3,5	45	3,5	120	8,2
315 (319)	4	5	64.45	52	287	3,5	45	3,5	120	9,3
400 (404)	4	5	64.45	52	371	3,5	45	3,5	120	11,5
500 (504)	4	5	75.50	52	471	0,5	51	0,5	150	16,0

## 5-SPZ / 5-Z

Ø P Prim. (Ø O)	Gorges	Type	Moyeu VECOBLOC	F	J	K	L	M	N	Poids kg
85 (89)	5	8	40.25	64	60	-	25	39	-	0,9
95 (99)	5	8	40.25	64	66	-	25	39	-	1,2
100 (104)	5	8	50.30	64	72	-	32	32	-	1,4
112 (116)	5	8	50.30	64	84	-	32	32	-	2,5
125 (129)	5	8	50.30	64	97	-	32	32	-	2,5
132 (136)	5	8	64.45	64	104	-	45	19	-	3,1
140 (144)	5	2	64.45	64	112	19	45	-	-	3,5
150 (154)	5	2	64.45	64	122	19	45	-	-	4,3
160 (164)	5	2	64.45	64	132	19	45	-	-	5,1
180 (184)	5	6	64.45	64	152	19	45	-	-	6,9
200 (204)	5	6	64.45	64	172	9,5	45	9,5	120	6,1
224 (228)	5	6	64.45	64	196	9,5	45	9,5	120	7,1
250 (254)	5	5	64.45	64	222	9,5	45	9,5	120	8,1
280 (284)	5	5	64.45	64	252	9,5	45	9,5	120	10,5
315 (319)	5	5	64.45	64	287	9,5	45	9,5	120	11,0
355 (359)	5	5	64.45	64	326	9,5	45	9,5	120	12,0
400 (404)	5	5	75.50	64	371	6,5	51	6,5	150	13,1

Fonte FGL 250, Protection par phosphatation noire ou peinture primaire noire, Equilibrage statique à 650 tr/min G 6,3

**VECO TRANSMISSIONS - COLMANT CUVELIER S.A.**

rue Greuze - B.P. 529 - 59022 Lille Cedex France

tél : (33) 03 20 67 79 01 - Fax : (33) 03 20 67 79 79

